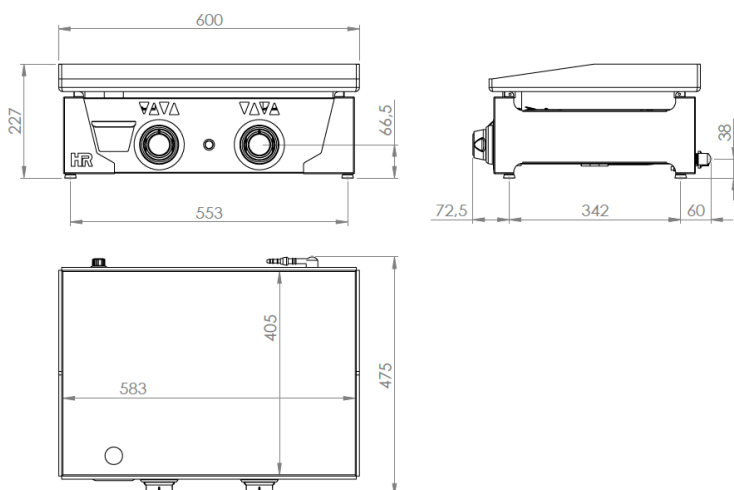
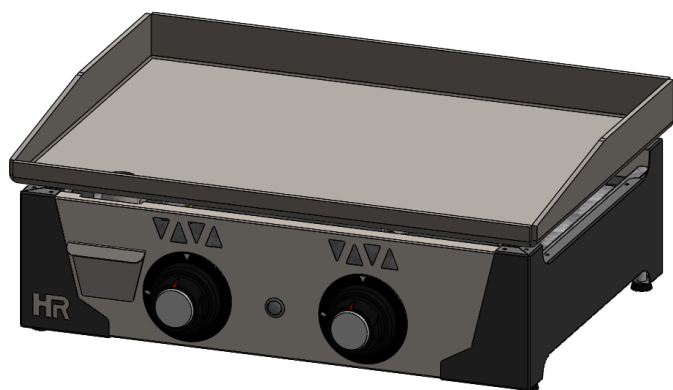


PLANCHA GAZ



CARACTÉRISTIQUES GÉNÉRALES

Marque	FAINCA HR
Famille	PLANCHA
Modèle	PLC6100
Matière principale	ACIER INOX. AISI 304
Dispositifs de commande	OUI
Type de contrôle	MANUEL
Type de chauffe	GAZ
Sélection du degré de température	2 POS
Surface utile	583x405 mm 2361 cm ²
Type de plaque	LISSE
Épaisseur de la plaque (mm)	6
Bacs à graisse	1

DÉTAILS DE L' EMBALLAGE

Code EAN	8437006768313
Pcs standard par unité d'emballage / carton	1
Poids net (Kg)	25
Poids Brut (Kg)	28
Nombre standard d'unités par palette	10

DONNÉES TECHNIQUES

Certifications	CE
Puissance maximale G. Butane/Propane (kW)	7.8
Puissance max. G. Naturel (kW)	8
Déconnexion automatique	NON
Dispositif de sécurité	OUI - THERMOCOUPLE
Piézo électrique	OUI
Raccordement au gaz	BSP 1/2"

DIMENSIONS DE L'APPAREIL

Dimensions de l'appareil (largeur, profondeur, hauteur) (mm)	600x475x227h
Mesures du produit emballé (mm)	670x540x325h