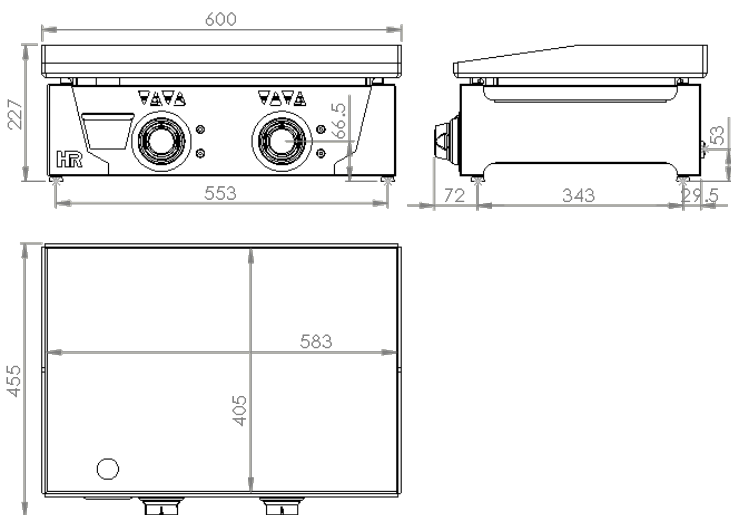
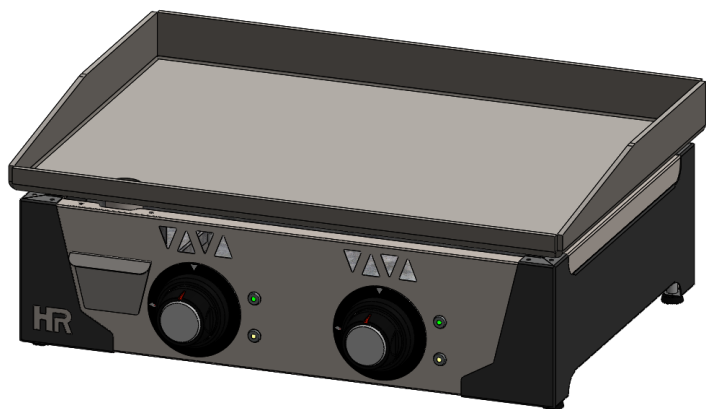


PLANCHA ÉLECTRIQUE



CARACTÉRISTIQUES GÉNÉRALES

Marque	FAINCA HR
Famille	PLANCHA
Modèle	PLCE6100
Matière principale	ACIER INOX. AISI 304
Dispositifs de commande	OUI
Type de contrôle	MANUEL
Type de chauffe	ÉLECTRIQUE
Sélection du degré de température	THERMOSTATIQUE
Surface utile	583x405 mm 2361 cm ²
Type de plaque	LISSE
Épaisseur de la plaque (mm)	6
Bacs à graisse	1
Longueur du câble de connexion (m)	1.2

DÉTAILS DE L' EMBALLAGE

Code EAN	8437006785846
Pcs standard par unité d'emballage / carton	1
Poids net (Kg)	26
Poids Brut (Kg)	36

DONNÉES TECHNIQUES

Certifications	CE
Puissance électrique maximale (kW)	4
Tension (V)	230
Déconnexion automatique	NON
Dispositif de sécurité	THERMOSTAT
Piézo électrique	NON

DIMENSIONS DE L'APPAREIL

Dimensions de l'appareil (largeur, profondeur, hauteur) (mm)	600x455x227h
Mesures du produit emballé (mm)	670x540x325h