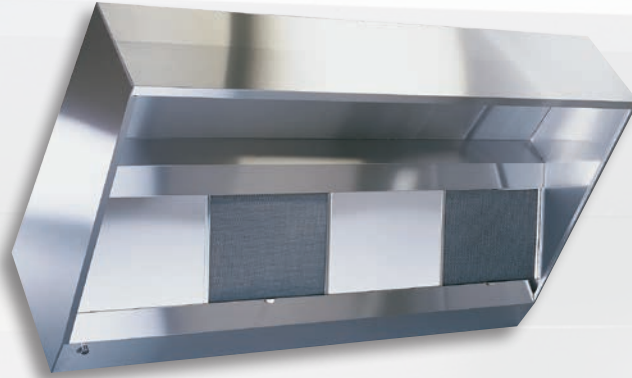




ISO 9001  
BUREAU VERITAS  
Certification



**LUDINE**

Capteurs / hottes statiques  
H=380mm



LA VENTILATION DES CUISINES PROFESSIONNELLES, UNE AFFAIRE DE SPÉCIALISTE.

# LUDINE STATIQUE

## CONCEPTION / FABRICATION

### La gamme LUDINE est monobloc :

— de 1000 à 2500mm pour les hottes adossés (monobloc jusqu'à 3000mm possible en option)

— de 1000 à 3000mm pour les hottes centrales.

Les longueurs supérieures sont réalisées par assemblage d'éléments monoblocs, vissés entre eux, sans visseries apparentes sur les faces extérieures et dans le volume de cantonnement.

### La hotte LUDINE est disponible en deux modèles :

#### LUDINET :

hauteur capteur 380 / hauteur de la façade = 230mm

#### LUDINE R :

hauteur capteur 380 / hauteur de la façade = 380mm

Un profil support est intégré à chaque extrémité de l'élément monobloc, permettant de le suspendre par tiges filetées ØM8.

Le mode de fabrication retenu, avec plis retournés sur toutes les parties visibles, assure une finition exempte de bavures et de parties saillantes.

L'ensemble des pièces visibles est réalisé en acier inoxydable austénitique AISI 304 (CN 18-10), finition brossée deux faces, grain 220 avec PVC de protection.

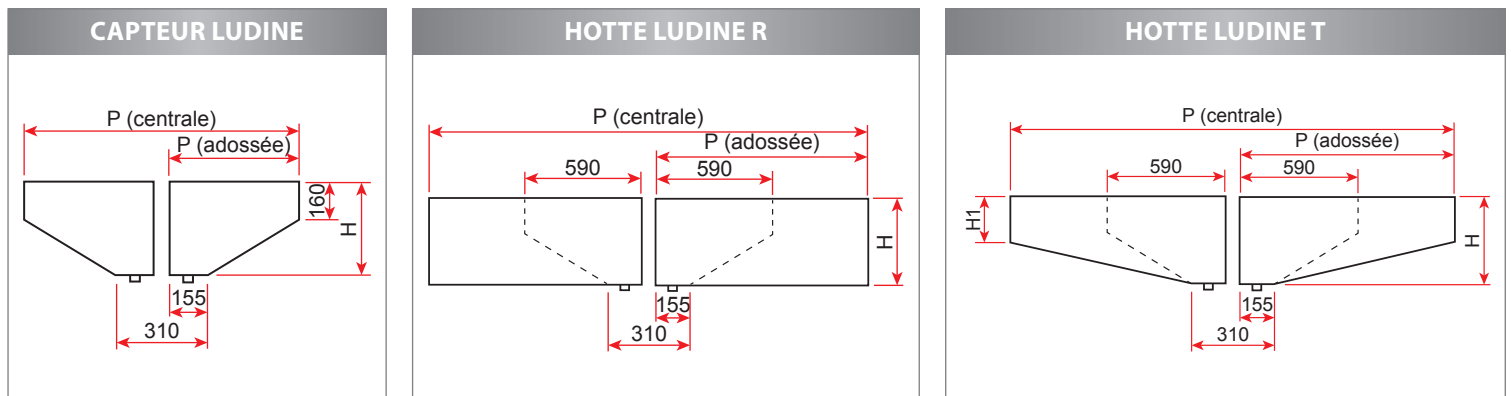
La conception des joues évite tous marquages sur les faces extérieures. Elles sont assemblées par goujons thermo-soudés et écrous.

Filtres à chevrons 398x498x25mm avec cadre et poignée en acier inoxydable, média galvanisé (débit de 1100m<sup>3</sup>/h par filtre). En option, filtres tout inox (débit de 1100m<sup>3</sup>/h par filtre), filtres choc (débit de 600m<sup>3</sup>/h par filtre) ou filtres HE (débit de 500m<sup>3</sup>/h). Plaques neutres 398x498x25mm en acier inoxydable.

Chaque capteur monobloc est étanche, et muni, en partie inférieure, d'un bouchon de purge en acier inoxydable G3/8 afin d'évacuer les graisses et condensats.

Les capteurs et hottes centraux sont constitués de deux éléments adossés, avec cloison centrale, à assembler entre eux avec la visserie fournie.

## ENCOMBREMENT / POIDS

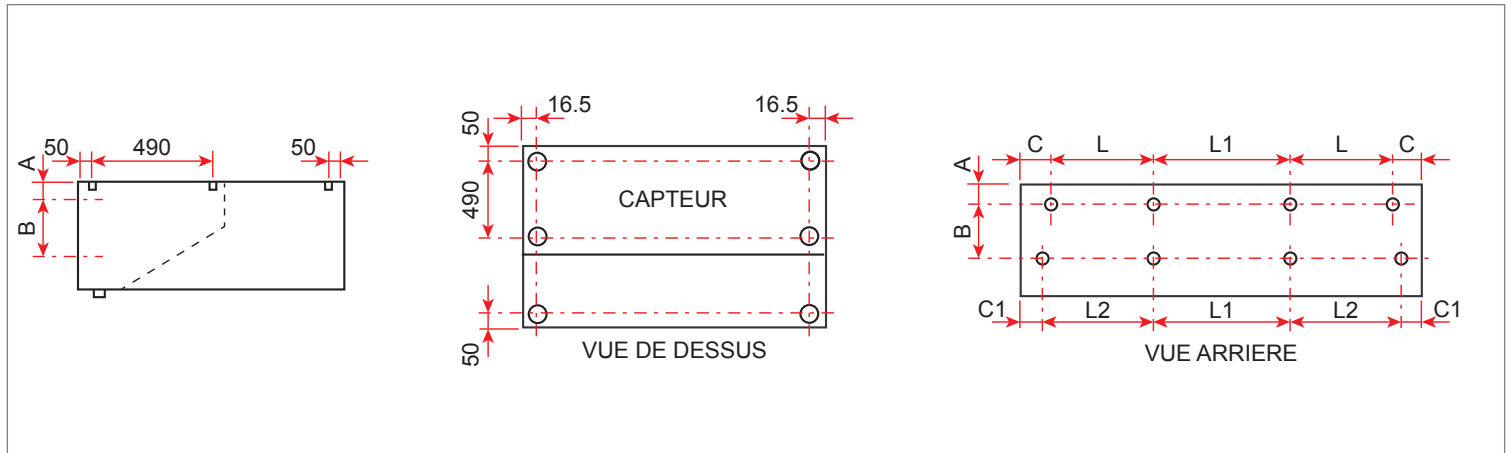


LUDINE H=380 mm											
H (mm)	380	380	380	380	380	380	380	380	380	380	380
H1 (mm)	-	-	230	-	230	-	230	-	230	-	230
<b>Adossée</b>											
Modèle	06	09		11		13		15		17	
		R	T	R	T	R	T	R	T	R	T
P (mm)	590	915		1120		1240		1445		1650	
Poids (kg/ml)	22	32	31	37	36	42	41	45	44	48	47
<b>Centrale</b>											
Modèle	12	18		22		26		30		34	
		R	T	R	T	R	T	R	T	R	T
P (mm)	1180	1830		2240		2480		2890		3300	
Poids (kg/ml)	44	64	62	74	72	84	82	90	88	96	94



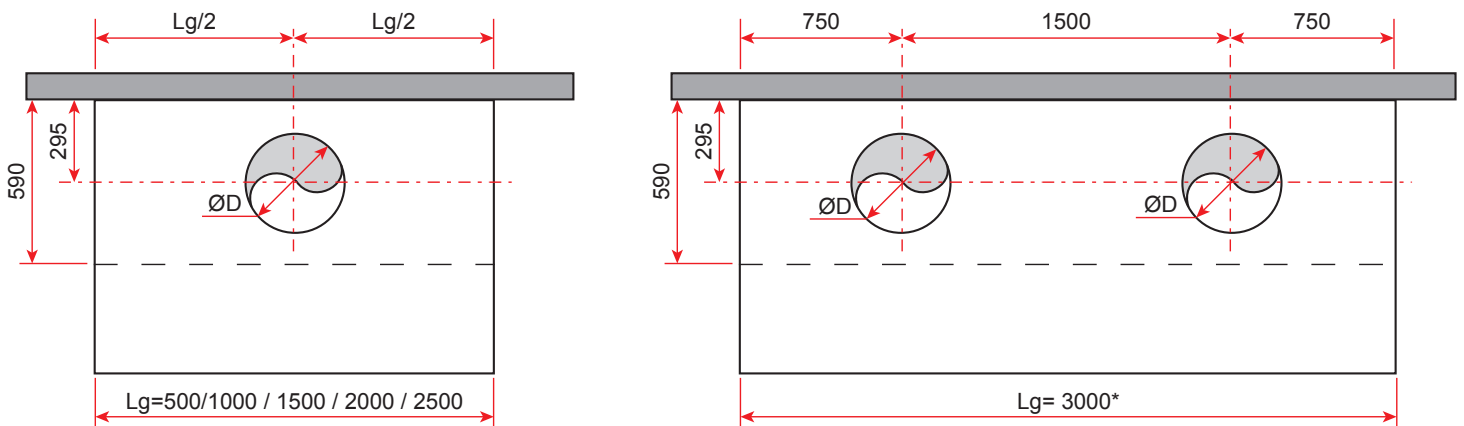
# LUDINE STATIQUE

## POINTS DE FIXATION



Long. (mm)	LUDINE		C (mm)	C1 (mm)	L (mm)	L1 (mm)	L2 (mm)
	A (mm)	B (mm)					
500	30	318	51	32.5	-	-	-
1000					-	-	-
1500					699	-	715
2000					626	645	645
2500					793	811	811
3000					715	2x734	734

## RACCORDEMENTS : Diamètre et nombre de viroles préconisés



Long. (mm)	500	1000	1500	2000	2500	3000*
ØD (mm)	315	315	355	400	400	355

\* : Longueur 3000 mm monobloc  
Perçement(s) et virole(s) de raccordement en option