

Laverie laveuses frontales
Laveuse frontale standard 230VIN
Pompe vidange

REPÈRE # _____

MODELE # _____

NOM # _____

SIS # _____

AIA # _____



400036 (EUCIDP2)

Lave-vaisselle, simple paroi,
surchauffeur à pression
renforcée, pompe de
vidange, 540 paniers/heure**Caractéristiques principales**

- Surchauffeur "à pression" intégré, calibré pour élever la température de l'eau de 50 °C à une température de rinçage minimum de 82°C pour assurer un rinçage parfait.
- Fonction « Soft Start » intégrée offre une protection supplémentaire pour les articles délicats. La pompe de lavage démarrage à faible puissance pour caler les objets à laver évitant les chocs entre eux.
- Système de lavage doté de bras de lavage rotatifs, d'une pompe de lavage surpuissante et d'un surchauffeur de grande capacité, adaptés au lavage professionnel.
- Une pause de 4 secondes (variable) après le lavage et avant le rinçage permet d'évacuer l'eau chargée de détergent avant la phase de rinçage.
- Le cycle d'auto-nettoyage entièrement automatique permet d'éviter tout risque de prolifération de bactéries.
- Cycle de 120/180 secondes.
- Laveuse équipée d'une pompe de vidange pour une installation facile et rapide sans besoin d'ouvrir la machine.
- Panneau de commande simple à utiliser, avec affichage numérique, permettant de personnaliser la durée des cycles de lavage et de rinçage ainsi que les quantités précises de liquide de rinçage et de produit de lavage selon les besoins.
- Les bras de lavage et de rinçage sont faciles à retirer pour le nettoyage.
- Accès pour l'entretien par l'avant.
- Protection contre les projections d'eau IPX4.

Construction

- L'appareil comporte des surfaces lisses pour faciliter le nettoyage.
- Avant, côtés, porte et cuve de lavage réalisés en inox AISI 304 résistant à la corrosion.
- Le surchauffeur en inox 304 avec protection élevée par soudure TIG améliore la résistance à la corrosion.
- Tuyau d'alimentation en eau PVC avec raccords métalliques résistant à une pression d'eau élevée.
- Appareil complètement fermé à l'arrière.
- Connexion électrique monophasée.

TIT_Sustainability 

- Prévu pour accepter les distributeurs externes.
- Prévu pour le raccordement sur système HACCP et sur dispositif de gestion de l'énergie.

Accessoires inclus

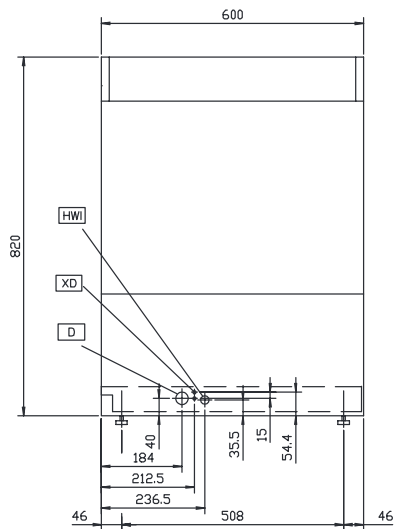
- 1 X Godet jaune à couverts PNC 864242
- 1 X Casier 18 assiettes plates 240mm (jaune) PNC 867002

Accessoires en option

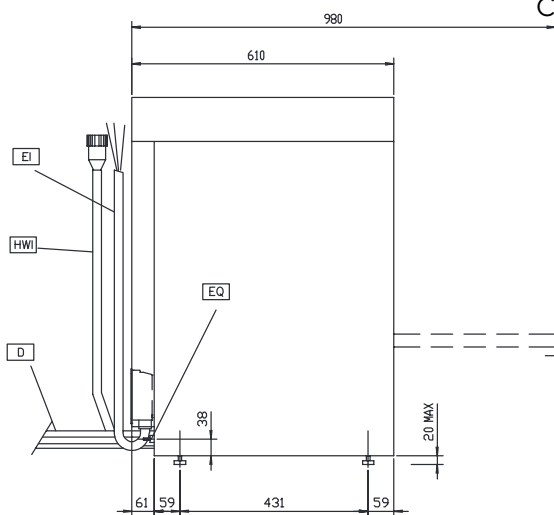
APPROBATION: _____

- Adoucisseur d'eau manuel externe 12l. PNC 860412
- Adoucisseur d'eau froide 5°C à 15 ° C automatique externe 8 l. PNC 860413
- Support pour laveuse frontale 2 glissières à casiers PNC 860418
- Adoucisseur externe manuel 20 l. PNC 860430
- Kit sonde de détergent PNC 864004
- Kit sonde de rinçage PNC 864005
- - NOT TRANSLATED - PNC 864009
- Kit tuyauterie d'alimentation eau en acier inoxydable. PNC 864016
- Filtre déminéralisateur partiel BRITA Elimine uniquement le tartre Prévoir en complément le FlowMeter code 864468 PNC 864017
- Kit de mesure de la dureté de l'eau total ou partiel PNC 864050
- Kit pompe de rinçage pour laveuse mono-cuve et lave-verres électronique avec surchauffeur à PRESSION. Livrer séparément, à installer par vos soins PNC 864051
- Kit doseur (pompe) de détergent pour laveuses 50Hz. PNC 864218
- Filtre de cuve inox pour laveuse frontale simple paroi PNC 864222
- Godet jaune à couverts PNC 864242
- Filtre pour déminéralisation total Brita nota pour composer le kit premium Brita vous pouvez commander en pieces détachées: Prévoir en complément le FlowMeter code 864468 PNC 864367
- Réducteur de pression pour laveuse une cuve PNC 864461
- Demi-casier universel PNC 864527
- Demi casier pour 8 assiettes plates PNC 864528
- Demi casier pour verres PNC 864529
- Kit de 4 godets à couverts (jaune) PNC 865574
- Casier 18 assiettes plates 240mm (jaune) PNC 867002
- Casier pour objet creux ou 24 tasses ou 48 tasses à café PNC 867007
- Grille anti retournement pour casier de 500x500 mm pour vaisselle petite et légère à positionner sur la vaisselle. PNC 867016
- 16 verres, diam. 100mm, h. max = 70mm PNC 867023

Avant

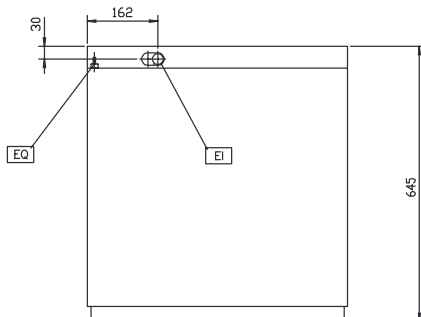


Côté



- D = Vidange
- EI = Connexion électrique
- EO = Sortie électrique
- HWI = Raccordement eau chaude
- XR = Raccordement produit de rinçage

Dessus



Électrique

Voltage :	
400036 (EUC1DP2)	230 V/1 ph/50 Hz
Total Watts :	5.65 kW
Résistance de cuve :	2 kW

Eau

Dimension évacuation	20.5mm
Degré TH	29 - 44 psi (2 - 3 bar)
Capacité surchauffeur (litres)	5.8
Capacité de cuve (litres) :	33
Durée du cycle de rinçage (sec) :	16
Consommation de rinçage (litres) :	3.3

Informations générales

Casiers/heure	30
Assiettes/h :	540
Nb de cycles :	2 (120/180)
Température de lavage (mini) :	55-65°C
Largeur intérieure	500 mm
Profondeur intérieure	500 mm
Hauteur intérieure	330 mm
Température de rinçage (mini) :	80-90 °C
Largeur extérieure	600 mm
Profondeur extérieure	610 mm
Hauteur extérieure	820 mm
Colisage (LxPxH):	740x670x1000 mm

[NOT TRANSLATED]

Besoin en température d'eau**:	50 °C
Consommation eau/cycle (Litres):	3.3
Niveau sonore :	<70 dBA