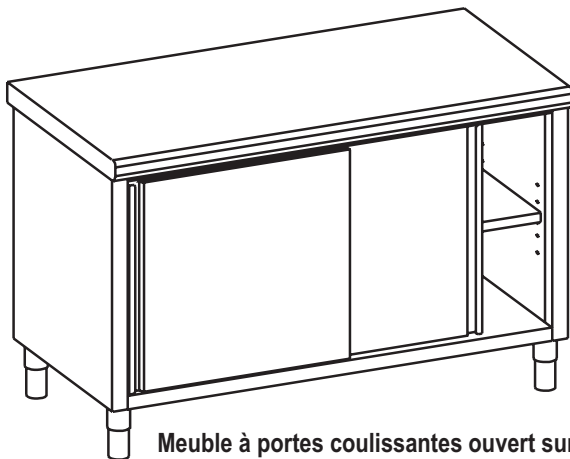
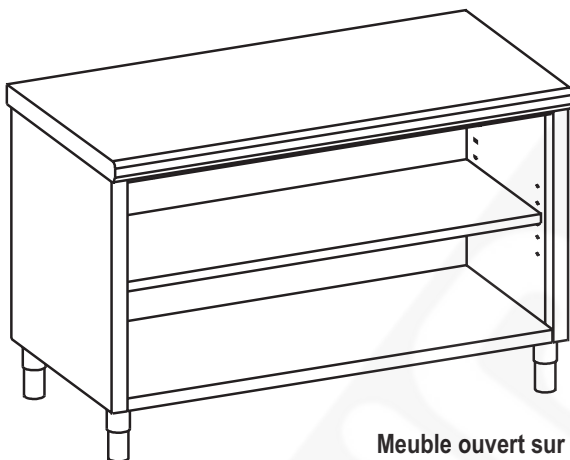


## MEUBLES NEUTRES SANS DOSSERET

### Plan de travail à coins soudés

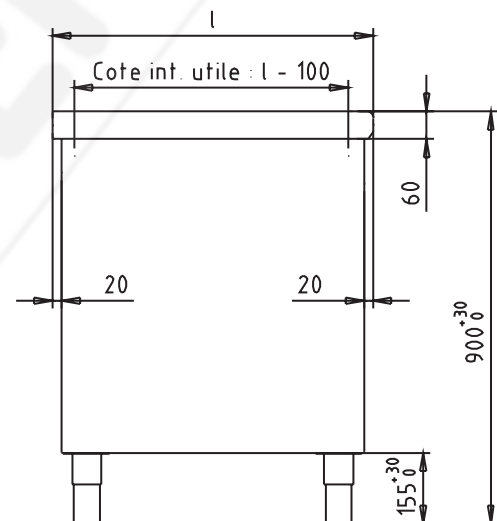
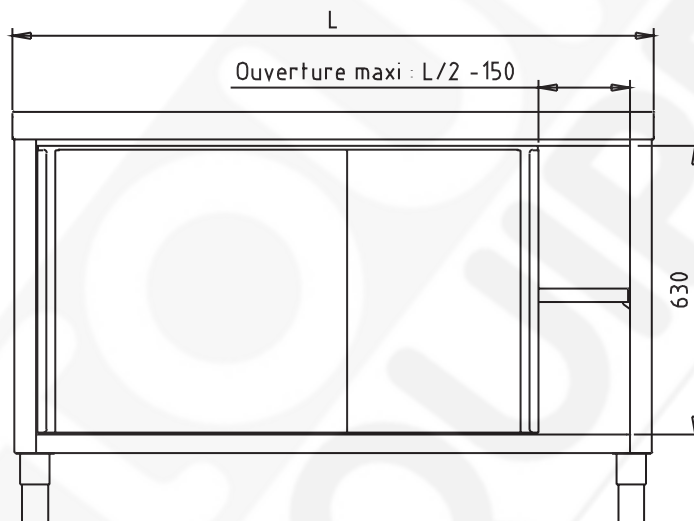


Meuble à portes coulissantes ouvert sur 1 face



Meuble ouvert sur 1 face

Dimensions		Meuble à portes coulissantes ouvert sur 1 face		Meuble à portes coulissantes ouvert sur 2 faces		Meubles sans portes ouverts sur 1 face	
largeur (mm)	Longueur (mm)	référence	Poids (kg)	référence	Poids (kg)	référence	Poids (kg)
600	1000	504 341	47				
600	1200	504 342	58	504 262	64	504 282	49
600	1400	504 343	71				
600	1500	504 344	84				
600	1600	504 345	90				
600	1800	504 346	95				
600	2000	504 347	106				
600	2200	504 348	118				
600	2400	504 349	129				
700	1000	504 361	58	504 271	63	504 291	51
700	1200	504 362	71	504 272	77	504 292	62
700	1400	504 363	84	504 273	91	504 293	73
700	1500	504 364	90	504 274	97	504 294	78
700	1600	504 365	95	504 275	103	504 295	82
700	1800	504 366	106	504 276	114	504 296	91
700	2000	504 367	118	504 277	126	504 297	101
700	2200	504 368	129				
700	2400	504 369	150				
800	1000	504 381	71				
800	1200	504 382	84				
800	1400	504 383	90				
800	1500	504 384	95				
800	1600	504 385	106				
800	1800	504 386	118				
800	2000	504 387	129				
800	2200	504 388	150				
800	2400	504 389	161				



- Construction en acier inoxydable de qualité alimentaire.
- Cotés doublés.
- Plan de travail doublé par panneau stratifié collé au double face.
- Bandeau avant rayonné.
- Angles soudés.
- 2 portes coulissantes doublées, suspendues sur rail aluminium en partie supérieure, avec butées d'arrêt.
- Poignées pliées avec bords écrasés sur toute la hauteur de la porte.
- 1 étagère réglable (charge maxi 160 kg par étagère).
- Piétement avec vérins réglables Ø 60 mm en acier inoxydable alimentaire.

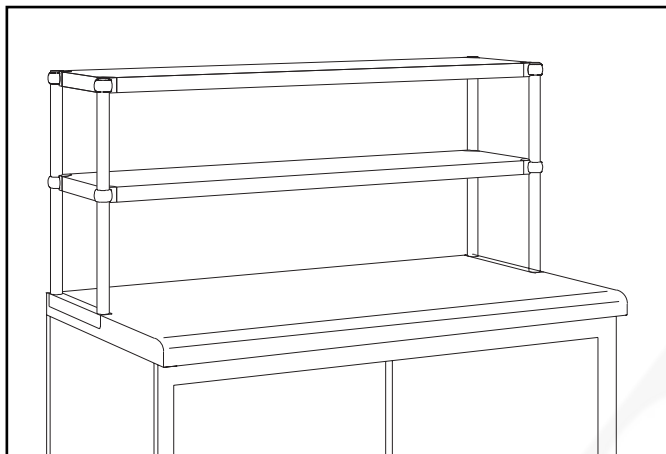
#### Accessoires adaptables :

- Étagère supplémentaire.
- Fermeture à clé référence 118 882 (livrée en kit, à monter).

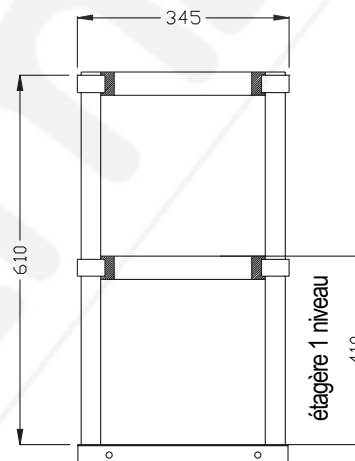
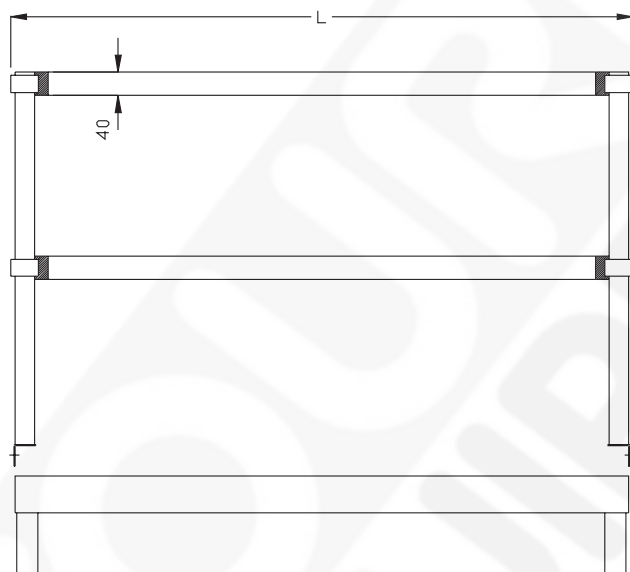
#### Suppléments nécessitant une fabrication spéciale lancée à la commande :

- Dessus granit.
- Trou vide déchets avec bord tombés diamètre 150 mm.
- Trou vide déchets et collerette caoutchouc diamètre 190 / 280 mm.
- Dossieret latéral rapporté ou plié.
- 4 roues à chape inox dont 2 à freins référence 701 778.

# ETAGERES SUPERIEURES POUR MEUBLES INOX



L	Etagère 1 niveau	Etagère 2 niveaux
1000	809 010	809 020
1200	809 011	809 021
1400	809 012	809 022
1600	809 013	809 023
1800	809 014	809 024
2000	809 015	809 025
2200	809 016	809 026



- Réalisation en acier inoxydable alimentaire
- Montants en tubes cylindriques Ø32 mm
- 1 ou 2 plateau(x) réglable(s) épaisseur 12/10 mm
- Fixation sur table par 2 cornières
- Livraison à plat sous carton