

SALADETTES GN 1/1

Modèles MFS-C

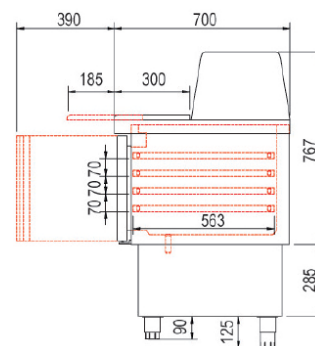
Plaque de travail (sur rails) en polyéthylène + pare-haleine

CARACTERISTIQUES TECHNIQUES

- Extérieur inox AISI-304 18/10 (sauf partie arrière)
- Intérieur inox AISI-304 18/10 avec angles arrondis et fond embouti
- 230/1/50 (60hz sur demande : PVP +5%)
- Porte réversible avec rappel de porte, charnières inox et joint magnétique déclinable. Reste ouverte au-delà de 90°
- Dessus inox avec plaque de travail de polyéthylène blanc sur glissières pour augmenter la surface de travail (autres couleurs nous consulter). Profondeur 300 mm
- Livré avec 1 clayette rilsan GN 1/1 et 1 jeu de glissières par porte réglables en hauteur
- Livré avec 2 barrettes de séparation pour bacs sur modèles 100 et 3 barrettes pour modèles 140
- Pieds inox réglables en hauteur de 90 à 135 mm
- Compresseur hermétique ventilé sur glissières
- Evaporateur entre portes ventilé traité anti corrosion
- Thermostat électronique avec afficheur digital, spécial économie d'énergie
- Evaporation automatique des eaux de dégivrage
- Condenseur ventilé et extractible
- Isolation polyuréthane épaisseur 60 mm, densité 40kg/m³ sans effet GWP ou ODP
- Alarme haute et basse température sur contrôleur digital
- Bacs non fournis

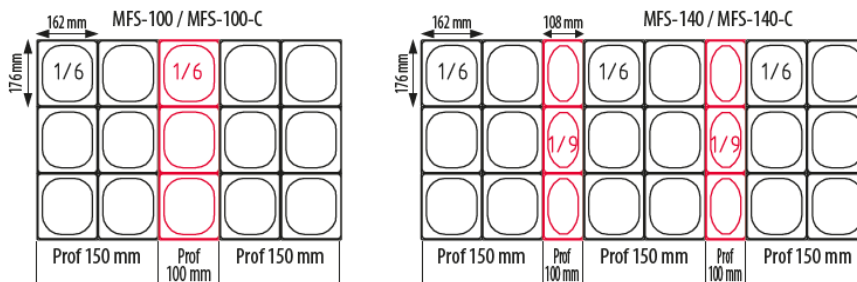


MFS-100-C + option tiroirs



	Température	Nb portes	Dimensions (LxPxH mm)	Capacité (L)	Gaz	Puiss. frigo (W)	Conso. (W)
MFS-100-C	0°/+8°C	2	925x700x890	169	R134a*	304	322
					R290	502	764
MFS-140-C	0°/+8°C	3	1375x700x890	264	R134a*	485	511
					R290	845	490

* Non disponible pour le marché euronéen

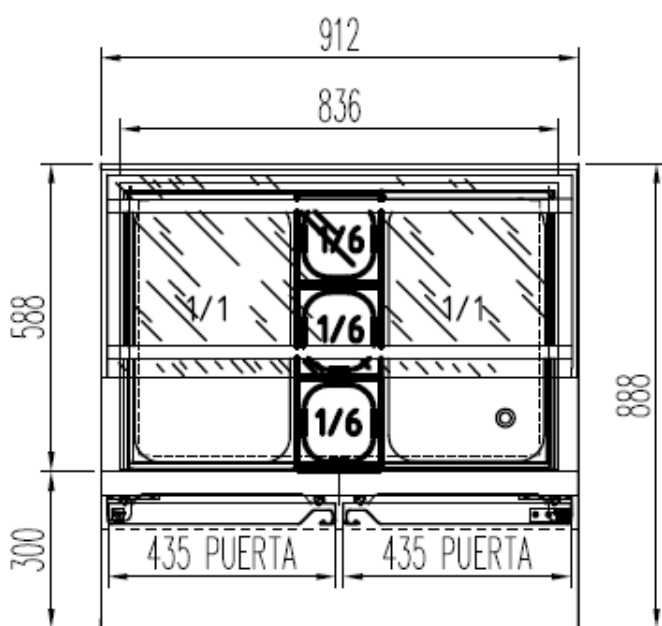
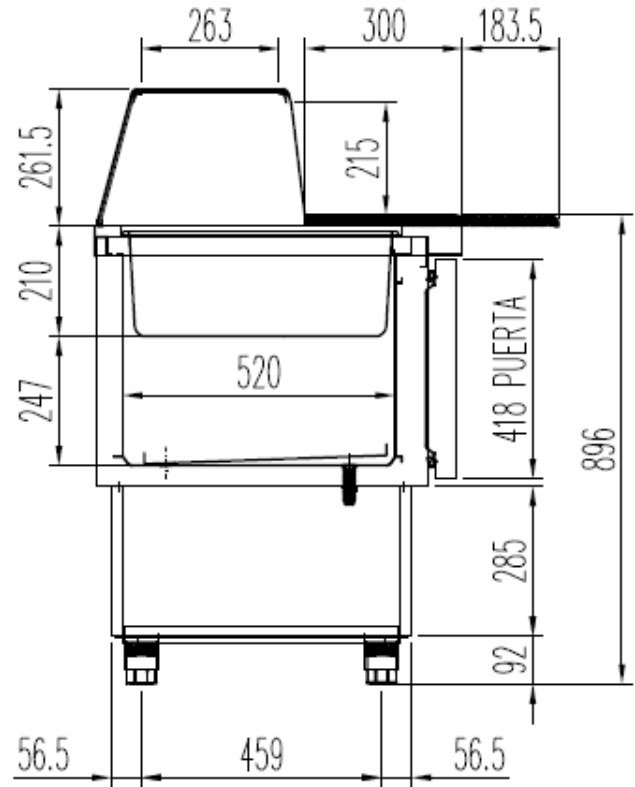
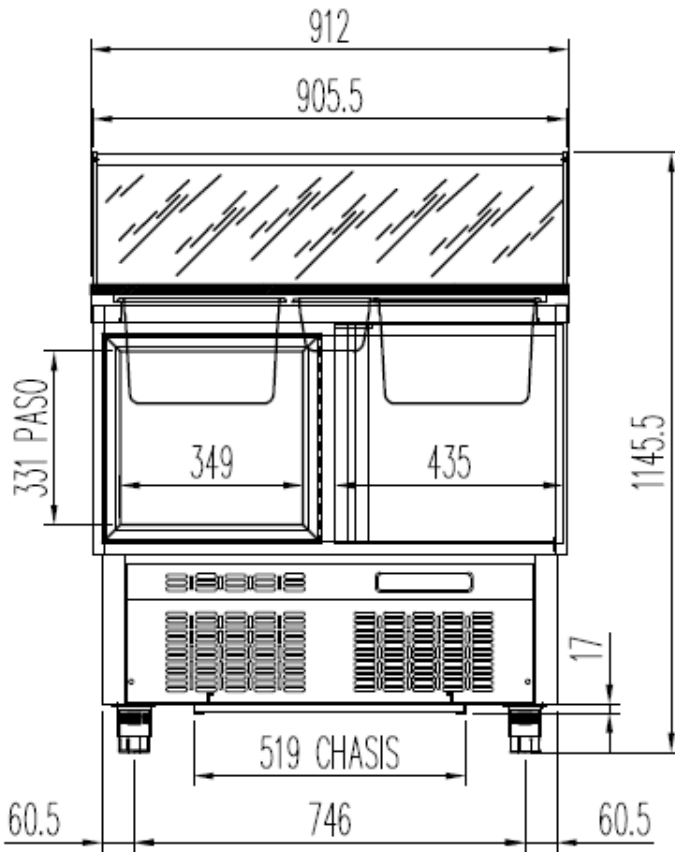


OPTIONS

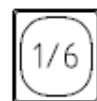
- Clayette rilsan GN 1/1
- Jeu de 2 glissières inox GN 1/1
- Kit de 4 ou 6 roulettes
- Serrure
- Arrière inox 2 ou 3 portes
- Changement de gaz (R-134a pour R-290a)
- Kit de 2 tiroirs GN 1/1 prof.100
- Enregistreur d'alarmes HACCP

SCHEMAS TECHNIQUES

MFS-100-C



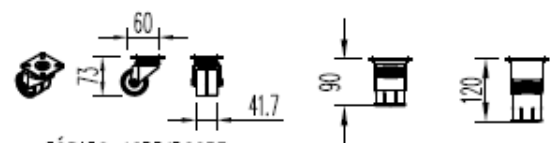
PROF-100-6041090011-SOBRE EL EVAP. VERT.



PROF-150-6041090012-RESTO DEL EXPOSITOR

OPCIONAL

CAMBIO DE PATAS POR RUEDAS



CÓDIGO-6033130057

MFS-140-C

