

IMPORTANTE: Conservar para futuras consultas. Léase atentamente.

IMPORTANT: Keep for future reference. Please read carefully.

Uso previsto: producto certificado para uso doméstico.

Intended use: product certified for domestic use.

ES Recomendaciones generales de mantenimiento para asientos de interior: Para alargar la vida útil del mobiliario, recomendamos seguir las siguientes pautas:

- Limpiar las superficies con un trapo húmedo y un detergente neutro.
- Desaconsejamos el uso de productos de limpieza agresivos disolventes o cualquier otro producto químico o agresivo que pueda dañar o decolorar la superficie.
- En aquellos productos tapizados, se recomienda pasar la aspiradora con el accesorio del cepillo de forma suave y regular.
- En todos aquellos productos que lo necesiten, aprieta los tornillos cuando sea necesario con el fin de alargar la vida útil del mueble.

! Condiciones de la garantía: Para consultar la garantía que ofrece Sklum sobre sus productos, puedes dirigirte al apartado 10 de nuestras condiciones generales (<https://www.sklum.com/es/content/65-condiciones-generales>). Esta garantía cubre exclusivamente defectos de fabricación del producto.
-Los productos de Sklum están diseñados y fabricados para su uso particular (hogares), no colectivo, por lo que la garantía está limitada en aquellos casos en los que el uso se destine para hostelería (restaurantes, cafeterías, hoteles, espacios públicos de clubes, terrazas de uso público, entre otros).
-La garantía solo es de aplicación para aquellos productos que hayan sido montados siguiendo nuestros manuales de montaje y siempre que se hayan seguido las condiciones de mantenimiento indicadas para cada tipo de producto.

Quedan excluidos de la garantía los productos con daños derivados de:

- Uso indebido o mal uso.
- Uso de productos químicos inadecuados.
- Derrame de líquidos o contacto prolongado con la humedad.
- Rayones, cortes e impactos.
- Productos donde se haya modificado la superficie o acabado.
- Productos reparados por terceros.
- Daños provocados por un cuidado o mantenimiento inadecuados.

ENG General maintenance recommendations for indoor seating: To extend the lifespan of the furniture, we recommend the following guidelines:

- Clean surfaces with a damp cloth and a neutral soap/detergent.
- We do not recommend the use of aggressive cleaning products, solvents or any other chemical or aggressive product that may damage or discolour the surface.
- For upholstered products, we recommend vacuuming gently with the brush accessory regularly.
- For all products that need it, tighten the screws when necessary in order to extend the life of the furniture.

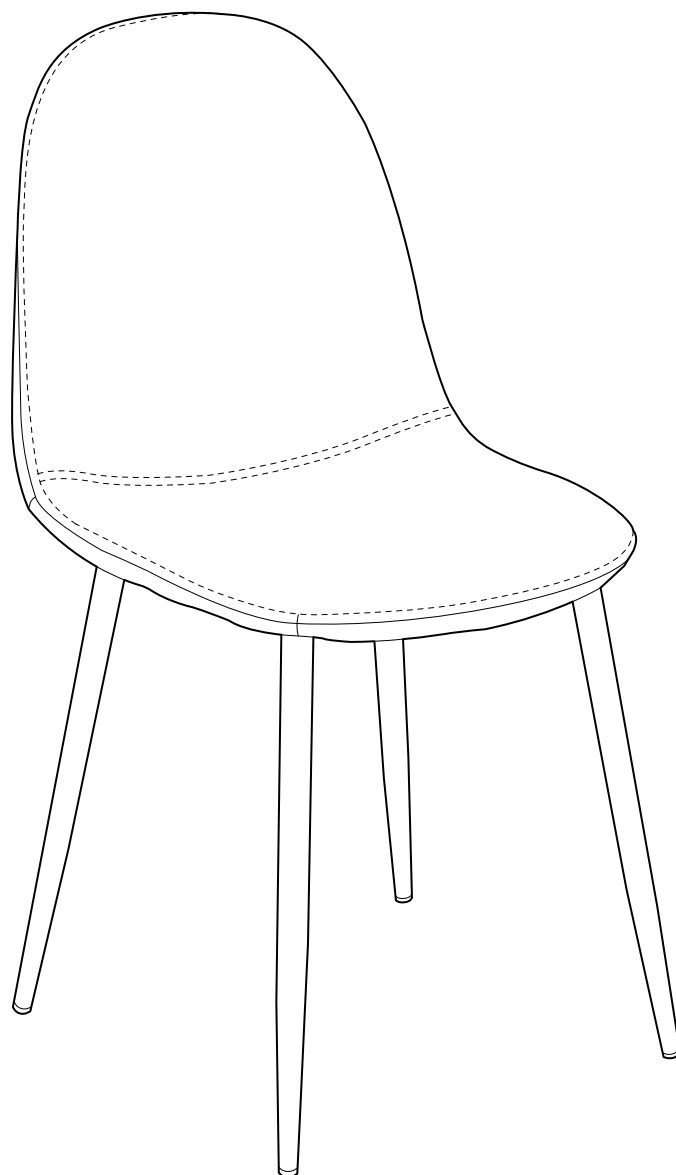
! Warranty conditions: To consult the warranty that Sklum offers on its products, please refer to section 10 of our general terms and conditions (<https://www.sklum.com/es/content/65-condiciones-generales>). This warranty only covers manufacturing defects of the product.
-Sklum products are designed and manufactured for private use (homes), not collective, so the warranty is limited in cases where the use is intended for hospitality (restaurants, cafes, hotels, public spaces of clubs, terraces for public use, among others).
-The warranty is only applicable to those products that have been assembled following our assembly manuals and provided that the maintenance conditions indicated for each type of product have been followed.

Excluded from the warranty are products with damage resulting from:

- Improper use or misuse.
- Use of unsuitable chemicals.
- Spillage of liquids or prolonged contact with moisture.
- Scratches, cuts and impacts.
- Products where the surface or finish has been reworked or tampered.
- Products repaired by third parties.
- Damage caused by inadequate care and maintenance.



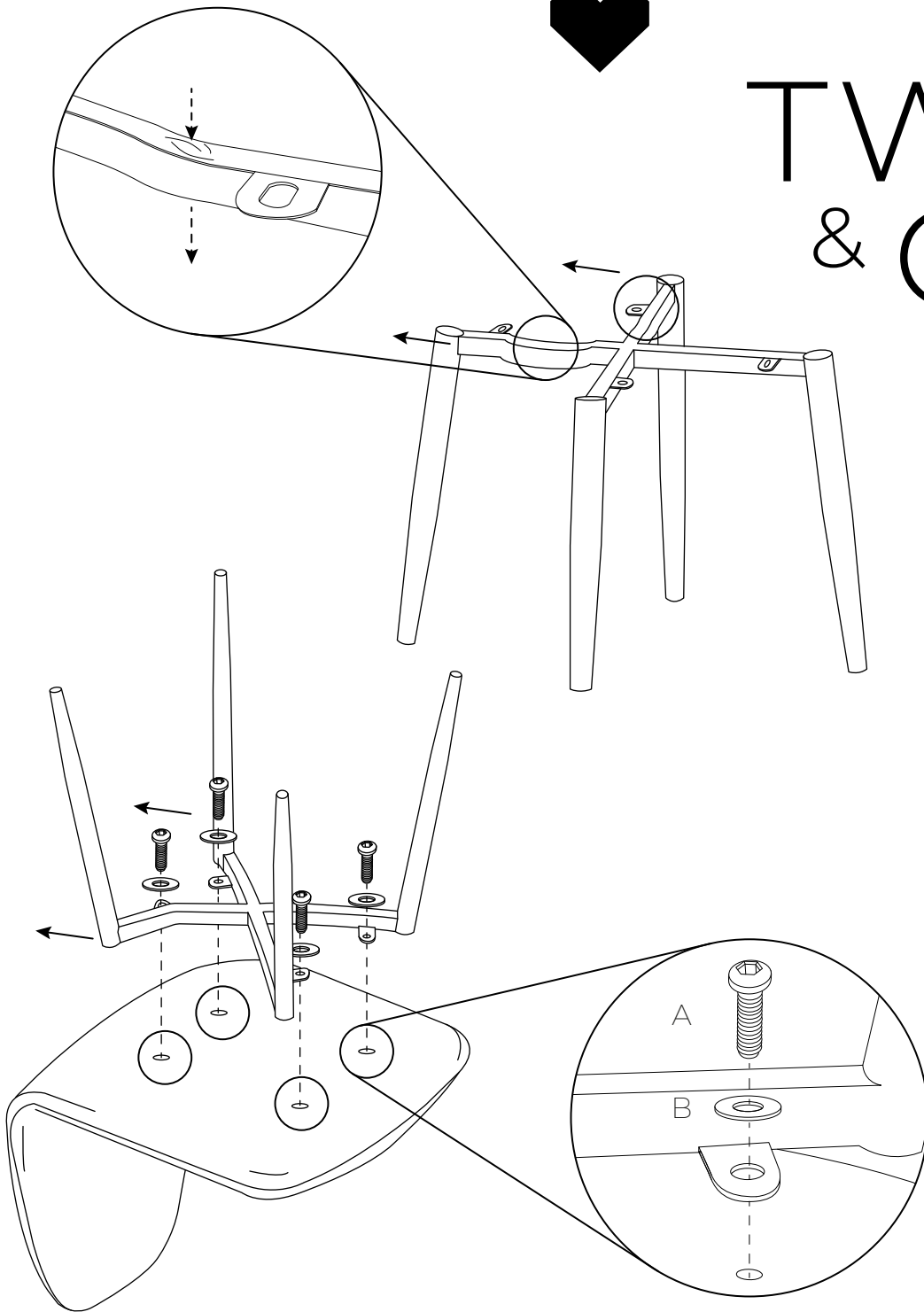
HOW TO ASSEMBLE
GLAMM



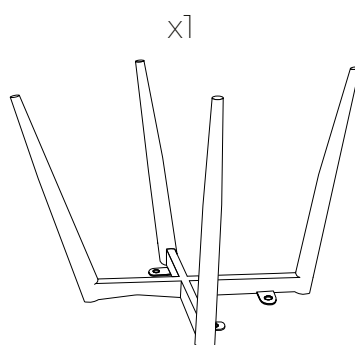
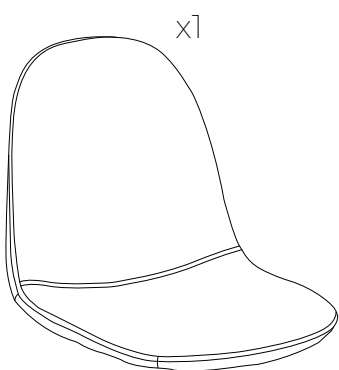
⚠ the folded part at the back



TWIST & GO



Material



Ax4



Bx4



x1

