

# Friteuses à gaz série Pro H55

Guide d'installation et d'utilisation



 **Frymaster**<sup>®</sup>



**CFESA**  
Commercial Food Equipment Service Association

Permanence téléphonique 24 h/24 au 1-318-865-1711 SEPTEMBRE 2005

\* 8196005 \*

**AVIS**

SI, DURANT LA PÉRIODE DE GARANTIE, LE CLIENT UTILISE UNE PIÈCE POUR CET ÉQUIPEMENT ENODIS AUTRE QU'UNE PIÈCE NEUVE OU REYCLÉE NON MODIFIÉE ACHETÉE DIRECTEMENT AUPRÈS DE FRYMASTER DEAN OU DE SES CENTRES DE SAV AGRÉÉS ET/OU QUE LA PIÈCE UTILISÉE EST MODIFIÉE ET NE CORRESPOND PLUS À SA CONFIGURATION D'ORIGINE, CETTE GARANTIE SERA ANNULÉE. QUI PLUS EST, FRYMASTER DEAN ET SES FILIALES NE POURRONT ÊTRE TENUES POUR RESPONSABLES DE TOUTES LES RÉCLAMATIONS, DOMMAGES OU DÉPENSES ENCOURUES PAR LE CLIENT RÉSULTANT DIRECTEMENT OU INDIRECTEMENT, EN TOUT OU PARTIE, DE L'INSTALLATION DE TOUTE PIÈCE MODIFIÉE ET/OU PIÈCE REÇUE D'UN CENTRE DE SAV NON AGRÉÉ.

**AVIS**

Cet appareil est destiné à des professionnels uniquement et doit uniquement être utilisé par un personnel qualifié. L'installation, la maintenance et les réparations doivent être confiées à un centre de SAV agréé Frymaster ou à un autre professionnel qualifié. Toute installation, maintenance ou réparation effectuée par un personnel non qualifié risque d'annuler la garantie du fabricant. Pour la définition d'un « personnel qualifié », reportez-vous au chapitre 1 de ce manuel.

**AVIS**

Ce matériel doit être installé conformément aux codes locaux et nationaux appropriés du pays et/ou de la région d'installation. Reportez-vous aux EXIGENCES DES CODES NATIONAUX dans le chapitre 2 de ce manuel.

**AVIS AUX CLIENTS DES ÉTATS-UNIS**

Ce matériel doit être installé conformément au code standard de plomberie de Building Officials and Code Administrators International, Inc. (BOCA) et du guide Food Service Sanitation Manual de la FDA (U.S. Food and Drug Administration).

**AVIS**

Les dessins et les photos utilisés dans ce manuel visent à illustrer les procédures d'utilisation, de nettoyage et technique et peuvent ne pas correspondre exactement aux procédures d'utilisation sur site édictées par la direction.

**AVIS AUX CLIENTS UTILISANT DES APPAREILS ÉQUIPÉS D'UN ORDINATEUR**

**ÉTATS-UNIS**

Cet appareil est conforme à la partie 15 des règlements de la FCC. Son fonctionnement est sujet aux deux conditions suivantes : 1) Cet appareil ne risque pas de causer d'interférences nuisibles et 2) cet appareil doit accepter toute interférence reçue, y compris les interférences pouvant causer un fonctionnement indésirable. Même si cet appareil est répertorié comme appartenant à la classe A, il a montré qu'il pouvait se conformer aux limites de classe B.

**CANADA**

Cet appareil numérique n'émet pas de bruits radio-électriques dépassant les limites de classe A et B prescrites dans la norme NMB-003 édictée par le Ministre des Communications du Canada.

** DANGER**

L'installation, le réglage, la maintenance ou la réparation incorrecte et toute altération ou modification non autorisée risquent de causer des dégâts matériels et des blessures, éventuellement mortelles. Lisez attentivement les instructions d'installation, d'utilisation et de maintenance avant d'installer ou de faire une maintenance sur ce matériel. Seul un personnel de maintenance qualifié a le droit de convertir cet appareil à l'utilisation d'un autre gaz que celui pour lequel il était configuré à l'origine.

** DANGER**

Aucune structure de la friteuse ne doit être altérée ni supprimée pour faciliter son positionnement sous une hotte aspirante. Des questions ? Appelez la permanence téléphonique Frymaster Dean au 1-800-551-8633.

 **DANGER**

Il faut prévoir de limiter le mouvement des friteuses sans dépendre des raccordements des tuyaux à gaz. Les friteuses simples équipées de pieds doivent être stabilisées en installant des sangles d'ancrage. Toutes les friteuses équipées de roulettes doivent être stabilisées en installant des chaînes de retenue. Si vous utilisez un flexible à gaz, vous devez connecter à tout moment un câble de retenue supplémentaire quand vous utilisez la friteuse.

 **DANGER**

Le rebord avant de la friteuse n'est pas une marche ! Ne montez pas sur la friteuse sous peine d'encourir des blessures graves si vous glissez ou entrez en contact avec l'huile chaude.

 **DANGER**

Ne stockez pas d'essence ou d'autres liquides ou vapeurs inflammables à proximité de cet appareil ou d'autres appareils.

 **DANGER**

Les instructions à suivre si l'opérateur détecte une odeur de gaz ou une fuite de gaz doivent être affichées à un endroit visible. Procurez-vous ces informations auprès de la compagnie de gaz locale ou au fournisseur de gaz.

 **DANGER**

Ce produit contient des produits chimiques connus dans l'État de Californie comme causant le cancer et/ou des malformations à la naissance ou d'autres problèmes de reproduction.

L'utilisation, l'installation et la maintenance de ce produit risquent de vous exposer à des particules de laine de verre ou fibres de céramiques, silice cristalline et/ou d'oxyde de carbone. L'inhalation de particules de laine de verre ou de fibres de céramique est connue dans l'État de Californie comme causant le cancer. L'inhalation d'oxyde de carbone est connue dans l'État de Californie comme causant des malformations à la naissance ou d'autre problème de reproduction.

 **DANGER**

Le plateau ramasse-miettes des friteuses équipées d'un système filtrant doit être vidé chaque jour dans un récipient ignifuge à la fin des opérations de friture. Certaines particules d'aliments peuvent brûler spontanément si elles trempent dans certaines graisses végétales.

 **AVERTISSEMENT**

Ne tapez pas la bande d'assemblage de la friteuse avec les paniers ou d'autres ustensiles. Cette bande assure l'étanchéité du joint entre les unités de friture. Si vous frappez les paniers sur cette bande afin de déloger de la graisse végétale, vous déformerez la bande et compromettrez son efficacité. Elle est conçue pour un bon ajustement et doit uniquement être retirée pour le nettoyage.

# FRITEUSE À GAZ SÉRIE PRO H55

## GUIDE D'INSTALLATION ET D'UTILISATION

### TABLE DES MATIÈRES

---

#### CHAPITRE 1 : Informations générales

1.1	Applicabilité et validité.....	1-1
1.2	Commande de pièces et réparations.....	1-1
1.3	Consignes de sécurité.....	1-2
1.4	Informations relatives à l'Union Européenne.....	1-2
1.5	Description du matériel.....	1-3
1.6	Personnel d'installation, d'utilisation et de maintenance.....	1-3
1.7	Définitions.....	1-3
1.8	Procédure de réclamation suite à des dommages durant le transport.....	1-4

#### CHAPITRE 2 : Instructions d'installation

2.1	Exigences générales d'installation.....	2-1
2.2	Installation des roulettes ou des pieds.....	2-3
2.3	Préparatifs avant raccordement.....	2-3
2.4	Connexion au réseau de gaz.....	2-5
2.5	Conversion à un autre type de gaz.....	2-8

#### CHAPITRE 3 : Mode d'emploi

3.1	Mode d'emploi et programmation du contrôleur.....	3-1
3.2	Procédure de mise en service.....	3-1
3.3	Procédure d'ébullition.....	3-3
3.4	Arrêt de la friteuse.....	3-3

#### CHAPITRE 4 : Instructions de filtrage

4.1	Vidange et filtrage manuel.....	4-1
4.2	Préparation du système de filtrage intégré à l'utilisation.....	4-2
4.3	Mode d'emploi du filtre.....	4-6
4.4	Démontage et remontage du filtre Magnasol.....	4-9
4.5	Vidange et mise au rebut de l'huile usagée.....	4-10
4.6	En utilisant le facultatif Arrière-Déchargez la disposition d'huile vidange et mise au rebut de l'huile usagée.....	4-11

#### CHAPITRE 5 : Maintenance préventive

5.1	Contrôles de maintenance préventive et maintenance de la friteuse.....	5-1
	Contrôles et maintenance quotidiens.....	5-1
	Contrôles et maintenance hebdomadaires.....	5-1
	Contrôles et maintenance mensuels.....	5-3
	Contrôles et maintenance trimestriels.....	5-4
	Contrôles et maintenance semi-annuels.....	5-6
5.2	Contrôles de maintenance préventive du système de filtrage intégré.....	5-6
5.3	Inspection périodique ou annuelle du système.....	5-7

#### CHAPITRE 6 : Dépannage réalisable par l'opérateur

6.1	Introduction.....	6-1
6.2	Dépannage de friteuses avec Computer Magic III.5, minuterie de panier automatique ou contrôleur Contrôleur.....	6-2
6.3	Dépannage de friteuses à contrôleur à semi-conducteurs (analogique).....	6-4
6.4	Dépannage du système de filtrage intégré.....	6-6
6.5	Dépannage du panier automatique.....	6-8
6.6	Remplacement du contrôleur ou du faisceau de câbles du contrôleur.....	6-9

# FRITEUSE À GAZ SÉRIE PRO H55

## CHAPITRE 1 : INFORMATIONS GÉNÉRALES

---

### 1.1 Applicabilité et validité

La friteuse à gaz série Pro H55 a été approuvée par l'Union Européenne pour la vente et l'installation dans les pays suivants de l'UE : AT, BE, DE, DK, ES, FI, FR, GB, IE, IT, LU, NL, NO, PT et SE.

Ce manuel est uniquement applicable et valable pour toutes les friteuses série Pro vendues dans les pays anglophones, y compris ceux de l'Union Européenne. En cas de contradiction entre les instructions et les informations de ce manuel et les codes locaux et nationaux en vigueur dans le pays d'installation du matériel, l'installation et le mode d'emploi devront se conformer en priorité à ces codes.

Cet appareil est réservé à un usage professionnel et doit uniquement être utilisé par un personnel qualifié, comme indiqué à la section 1.7.

### 1.2 Commande de pièces et réparations

Pour vous aider rapidement, le centre de SAV ou le Service technique Frymaster vous demandera certaines informations sur votre matériel. La plupart de ces informations sont imprimées sur une plaque signalétique située derrière la porte de la friteuse. Les numéros de référence des pièces détachées se trouvent dans le manuel d'installation, d'utilisation, de maintenance et de pièces détachées. Passez vos commandes de pièces détachées directement auprès de votre centre de service après-vente ou de votre distributeur. Les friteuses sont fournies avec la liste des centres de SAV Frymaster. Si vous n'avez pas accès à cette liste, contactez le Service technique Frymaster au 1-800-551-8633 ou au 1-318-865-1711.

Vous devrez fournir les informations suivantes pour commander des pièces détachées:

Numéro de modèle : \_\_\_\_\_  
Numéro de série : \_\_\_\_\_  
Type de gaz ou tension : \_\_\_\_\_  
Numéro de pièce : \_\_\_\_\_  
Quantité nécessaire : \_\_\_\_\_

Votre Centre de service après-vente ou votre distributeur vous fournira les informations nécessaires concernant toute réparation. Pour toute réparation, vous pouvez également appeler le service technique Frymaster au 1-800-551-8633 ou au 1-318-865-1711. Tenez-vous prêt à fournir les informations suivantes :

Numéro de modèle : \_\_\_\_\_  
Numéro de série : \_\_\_\_\_  
Type de gaz : \_\_\_\_\_

Outre le numéro de modèle, le numéro de série et le type de gaz, soyez prêt à décrire la nature du problème et à fournir toute information susceptible d'être utile à la résolution du problème.

**CONSERVEZ ET RANGEZ CE MANUEL EN LIEU SÛR POUR  
POUVOIR VOUS Y RÉFÉRER ULTÉRIEUREMENT.**

### 1.3 Consignes de sécurité

Avant d'essayer d'utiliser cet appareil, lisez attentivement les instructions de ce manuel. Tout au long de ce manuel, vous trouverez des annotations doublement encadrées conformément à celles qui suivent.

#### ATTENTION

Les encadrés **ATTENTION** contiennent des informations sur des actions ou des conditions qui **risquent de causer ou de produire un défaut de fonctionnement.**

#### AVERTISSEMENT

Les encadrés **AVERTISSEMENT** contiennent des informations sur des actions ou des conditions qui **risquent de causer ou de produire l'endommagement de votre système** et pouvant entraîner des défauts de fonctionnement.

#### DANGER

Les encadrés **DANGER** contiennent des informations sur des actions ou des conditions qui **risquent de causer ou de produire des blessures** et qui peuvent entraîner l'endommagement de votre système et/ou causer des défauts de fonctionnement.

Votre friteuse est équipée de sécurités :

1. La détection d'une trop haute température coupe l'arrivée de gaz aux brûleurs en cas de panne du thermostat de commande.
2. Un interrupteur de sécurité proposé en option et intégré à la vanne de vidange empêche l'allumage des brûleurs avec la vanne de vidange même partiellement ouverte.

### 1.4 Informations relatives à l'Union Européenne

L'Union Européenne (UE) a défini certaines normes spécifiques concernant le matériel de ce type. Chaque fois qu'il existe une différence entre des normes de l'UE et des normes non-UE, les informations ou instructions concernées sont identifiées au moyen d'encadrés grisés similaires à celui figurant ci-dessous.

Norme non-CE de pressions d'arrivée de gaz		
Type	Minimum	Maximum
Naturel	15,2 cm colonne d'eau	35,5 cm colonne d'eau
	1,49 kPa	3,49 kPa
	14,68 mbar	34,72 mbar
LP	28 cm colonne d'eau	35,5 cm colonne d'eau
	2,74 kPa	3,49 kPa
	27,28 mbar	34,84 mbar

## 1.5 Description du matériel

Les friteuses à gaz à haut rendement série Pro H55 utilisent un système unique de brûleurs infrarouges qui utilise jusqu'à 43 % d'énergie en moins pour faire cuire le même volume que les friteuses conventionnelles. Les modèles de cette série incluent les variantes PH55, FMPH55 et FPPH55. Les variantes PH55 n'ont aucun système de filtrage intégré. Les modèles FPPH55 ont un système de filtrage FootPrint Pro intégré situé sous les deux bacs de gauche d'une batterie de friteuses. Les modèles FMPH55 ont un système de filtrage FootPrint Pro intégré situé sous les deux stations de gauche d'une batterie de friteuses. La différence entre les modèles FPPH55 et FMPH55 tient à ce que le FPPH55 n'a pas de station de maintien au chaud (c'est-à-dire que la batterie comprend uniquement des friteuses) alors que le FMPH55 a une station de maintien au chaud intégrée dans la batterie. Par exemple, un modèle FPPH355 comprend trois friteuses à filtrage intégré ; un modèle FMH355, par comparaison, comprend deux friteuses et une station de maintien au chaud à filtrage intégré. Un modèle PH355 comprend trois friteuses sans filtrage intégré.

Toutes les friteuses à gaz de la série Pro H55 sont sans couvercles et sans tubes et ont une ouverture de la taille de la main donnant accès à la zone froide au fond de la cuve, ce qui facilite le nettoyage de celle-ci, en acier inoxydable.

La chaleur est fournie par une paire de brûleurs infrarouges montés de part et d'autre de la cuve. L'air de combustion pour les brûleurs est alimenté par une soufflerie montée sur l'avant de la cuve. Les friteuses à gaz de la série Pro H55 peuvent être configurées pour du gaz naturel, du propane (LP) ou du gaz manufacturé, à la demande du client.

Chaque cuve est équipée d'une sonde de température permettant le contrôle et régulation précis de la température.

Toutes les friteuses à gaz de la série Pro H55 sont fournies de série avec l'allumage électronique, le cycle de fonte lente et le mode d'ébullition. Les options de commande incluent les ordinateurs Computer Magic III.5, les contrôleurs à semi-conducteurs (analogiques), les contrôleurs numériques et les minuteries de paniers automatiques.

Toutes les friteuses de cette série exigent une source externe d'alimentation ~. Les appareils peuvent être configurés pour des tensions allant de 120 à 220 V~.

Les friteuses FMPH55 et FPPH55 sont expédiées complètement assemblées. Les friteuses PH55 peuvent exiger l'installation de pieds ou de roulettes en option selon leur utilisation. Toutes les friteuses sont expédiées avec un sachet d'accessoires standard. Chaque friteuse est réglée, testée et inspectée à l'usine avant sa mise en caisse pour l'expédition.

## 1.6 Personnel d'installation, d'utilisation et de maintenance

Le mode d'emploi du matériel Frymaster a été préparé pour une utilisation exclusive par un personnel qualifié et/ou autorisé, comme indiqué à la section 1.7. **L'ensemble de l'installation et de la maintenance du matériel Frymaster doit être confié à un personnel d'installation ou de maintenance qualifié, certifié, licencié et/ou autorisé, comme indiqué à la section 1.7.**

## 1.7 Définitions

### OPÉRATEURS QUALIFIÉS ET/OU AUTORISÉS

Les opérateurs dits « qualifiés ou autorisés » sont ceux qui ont lu attentivement les informations de ce manuel et se sont familiarisés avec les fonctions du matériel ou qui ont une expérience passée avec le mode d'emploi du matériel traité dans ce manuel.

## **PERSONNEL D'INSTALLATION QUALIFIÉ**

Le personnel d'installation qualifié regroupe les personnes, firmes, entreprises et/ou sociétés qui, soit en personne soit par l'intermédiaire d'un représentant, se consacrent à l'installation d'appareils à gaz et en assument la responsabilité. Le personnel qualifié doit avoir l'expérience d'un tel travail, bien connaître toutes les précautions liées au gaz et se conformer à toutes les exigences des codes nationaux et locaux en vigueur.

## **PERSONNEL DE MAINTENANCE QUALIFIÉ**

Le personnel de maintenance qualifié regroupe les personnes qui connaissent bien le matériel Frymaster et ont été autorisées par Frymaster, L.L.C. à exécuter la maintenance sur le matériel. L'ensemble du personnel de maintenance autorisé doit être équipé d'un jeu complet de manuels de maintenance et de pièces détachées et avoir en stock un nombre minimum de pièces détachées destinées aux appareils Frymaster. La liste des centres de SAV agréés Frymaster est fourni avec la friteuse expédiée de l'usine. *Utilisez un personnel de maintenance qualifié sous peine d'annulation de la garantie Frymaster relative à votre matériel.*

### **1.8 Procédure de réclamation suite à des dommages durant le transport**

Votre matériel Frymaster a été minutieusement inspecté et emballé avant sa sortie d'usine. Le transporteur endosse la pleine responsabilité d'une livraison à bon port et en état dès son acceptation du matériel.

#### **Que faire si votre matériel arrive endommagé :**

- 1. Soumettez immédiatement une réclamation en dommages-intérêts**, indépendamment de l'ampleur des dégâts.
- 2. Inspectez le matériel pour vérifier l'absence de signe visible de perte ou dommages** et assurez-vous que les dommages sont signalés sur la facture de transport ou le reçu de livraison, qui devra avoir été signé par le livreur.
- 3. Les pertes ou dommages non apparents** qui n'étaient pas visibles avant le déballage du matériel doivent être relevés et signalés **immédiatement** au transporteur dès leur dépistage. Une réclamation en dommages-intérêts non apparents doit être soumise dans les 15 jours qui suivent la date de livraison. Gardez le carton d'expédition pour inspection.

***Frymaster* N'ENDOSSE AUCUNE RESPONSABILITÉ POUR DOMMAGE OU PERTE  
ENCOURUS EN COURS DE TRANSPORT.**



# FRITEUSE À GAZ SÉRIE PRO H55

## CHAPITRE 2 : INSTRUCTIONS D'INSTALLATION

---

### 2.1 Exigences générales d'installation

Un personnel d'installation ou de maintenance qualifié, licencié et/ou autorisé, défini à la section 1.7 de ce manuel, doit effectuer l'ensemble de l'installation et de la maintenance sur le matériel Frymaster.

La conversion de cet appareil d'un type de gaz à un autre doit uniquement être effectuée par un personnel d'installation ou de maintenance qualifié, licencié et/ou autorisé, défini à la section 1.7 de ce manuel.

Respectez cette consigne concernant l'installation, la conversion à un autre type de gaz ou une autre maintenance sur cet appareil sous peine d'annuler la garantie de Frymaster et d'endommager le matériel ou blesser le personnel.

En cas de contradiction entre les instructions et les informations de ce manuel et les codes et réglementations locaux et nationaux en vigueur dans le pays d'installation du matériel, l'installation et le mode d'emploi devront se conformer en priorité à ces codes et réglementations.



Les codes du bâtiment interdisent l'installation d'une friteuse sans couvercle sur sa cuve d'huile ou de graisse végétale chaude à côté d'une flamme nue d'un type quelconque, y compris une flamme de grill et de cuisinière à gaz.

À sa livraison, inspectez minutieusement la friteuse pour vous assurer qu'elle ne présente pas de signes visibles ou non apparents de dommages. (Reportez-vous à **Procédure de réclamation suite à des dommages durant le transport** au chapitre 1.)



Les appareils Frymaster équipés de pieds sont destinés à des installations fixes. Les appareils équipés de pieds doivent être soulevés avant tout déplacement pour éviter les dommages et les blessures. Pour les installations amovibles, vous devez utiliser des roulettes en option. Des questions ? Appelez 1-800-551-8633.

### DÉGAGEMENT ET VENTILATION

La ou les friteuses doivent être installées en prévoyant un dégagement de 150 mm des deux côtés et à l'arrière quand elles sont installées à côté d'une construction inflammable ; aucun dégagement n'est obligatoire lors d'une installation à côté d'une construction ininflammable. Un dégagement minimum de 600 mm doit être prévu sur l'avant de la friteuse.



Aucune structure de la friteuse ne doit être altérée ni supprimée pour faciliter son positionnement sous une hotte aspirante. Des questions ? Appelez la permanence téléphonique Frymaster au 1-800-551-8633.

L'une des considérations les plus importantes pour le fonctionnement efficace de la friteuse est la ventilation. Assurez-vous que la friteuse est installée de sorte que les gaz de combustion soient efficacement éliminés et que le système de ventilation de la cuisine ne produise pas de courants d'air qui interfèrent avec le fonctionnement des brûleurs.

L'ouverture du conduit de fumée ne doit pas être placée près de l'admission du ventilateur d'évacuation et la friteuse ne doit jamais voir son conduit de fumée prolongé à la manière d'une « cheminée ». Un conduit de fumée à rallonge modifiera les caractéristiques de combustion de la friteuse, entraînant un temps de reprise plus long. Très souvent, il cause par ailleurs un retard à l'allumage. Pour fournir la circulation d'air nécessaire à une bonne combustion et au bon fonctionnement des brûleurs, les zones avoisinant l'avant, les côtés et l'arrière de la friteuse doivent être dégagées.



**Cet appareil doit être installé avec une ventilation suffisante pour empêcher des concentrations inacceptables de substances nocives à la santé du personnel présent dans la pièce où il est installé.**

Les friteuses doivent être installées à un endroit doté d'une alimentation en air et d'une ventilation adéquates. Des distances adéquates doivent être maintenues entre la sortie du conduit de fumée de la friteuse et le bord inférieur du banc de filtres de ventilation. Les filtres doivent être installés à 45°. Placez un plateau perforé sous le bord le plus bas du filtre. Pour une installation aux États-Unis, la norme NFPA No. 96 indique que « une distance minimum de 18 in. (450 mm) doit être maintenue entre la sortie du conduit de fumée et le bord inférieur du filtre à graisse. » *Frymaster recommande une distance minimale de 600 mm de la sortie du conduit de fumée au bord inférieur du filtre quand l'appareil consomme plus de 120 000 BTU par heure.*

Pour les installations aux États-Unis, les informations sur la construction et l'installation des hottes de ventilation se trouvent dans la norme NFPA citée ci-dessus. Un exemplaire de la norme est disponible auprès de la National Fire Protection Association, Battery March Park, Quincy, MA 02269.

## **EXIGENCES DES CODES NATIONAUX**

Le type de gaz pour lequel la friteuse est configurée est estampillé sur la plaque signalétique collée sur la face interne de la porte de la friteuse. Connectez une friteuse estampillée « NAT » uniquement à du gaz naturel, « PRO » à du propane et « MFG » à du gaz manufacturé.

L'installation doit être effectuée avec un connecteur à gaz conforme aux codes nationaux et locaux et, le cas échéant, aux codes CE. Les raccords à démontage rapide, le cas échéant, doivent également être conformes aux codes nationaux, locaux et, le cas échéant, aux codes CE.

## **EXIGENCES DE MISE À LA TERRE ÉLECTRIQUE**

Tous les appareils électriques doivent être mis à la terre conformément à tous les codes nationaux et locaux en vigueur et, le cas échéant, aux codes CE. Un schéma de câblage se trouve derrière la porte de la friteuse. Pour les tensions correctes, reportez-vous à la plaque des valeurs nominales derrière la porte de la friteuse.



**Cet appareil est équipé d'une fiche à trois broches (terre) qui protège contre les décharges électriques et doit être branchée directement sur une prise de terre. Ne coupez pas, ni ne supprimez ou contournez la broche de mise à la terre de cette fiche !**



**DANGER**

**Pour fonctionner, cet appareil exige une alimentation électrique. Fermez le robinet de gaz (OFF) en cas de panne de courant prolongée. N'essayez pas d'utiliser cet appareil durant une panne de courant.**

## CONFORMITÉ FCC

L'utilisateur est prévenu que toute modification apportée aux ordinateurs Frymaster non expressément approuvée par la partie responsable de la conformité risque d'annuler l'autorisation d'utilisation accordée à l'opérateur.

Les ordinateurs Frymaster ont été testés et se sont avérés conformes aux limites d'un appareil numérique de classe A dans le cadre de la partie 15 des règles de la FCC. Même s'ils sont répertoriés comme appartenant à la classe A, ils ont montré qu'ils pouvaient se conformer aux limites de classe B. Ces limites sont conçues pour fournir une protection raisonnable contre les interférences nuisibles quand le matériel fonctionne dans un environnement commercial. Ce matériel produit, utilise et peut rayonner une énergie de radiofréquence et, s'il n'est pas installé et utilisé conformément au manuel d'instructions, il peut causer des interférences nuisibles aux communications radio. Le fonctionnement du matériel dans une zone résidentielle causera probablement des interférences nuisibles, auquel cas l'utilisateur devra corriger ces interférences à ses propres frais.

L'utilisateur pourra trouver utile le livret « How to Identify and Resolve Radio-TV Interference Problems ». Il a été préparé par la Federal Communications Commission et est disponible auprès du U.S. Government Printing Office, Washington, DC 20402, Stock No. 004-000-00345-4.

Si nécessaire, l'opérateur doit consulter le revendeur ou un technicien radio/TV compétent pour toute suggestion supplémentaire.

## 2.2 Installation des roulettes ou des pieds

Selon la configuration commandée, votre friteuse peut être expédiée sans les roulettes ou les pieds installés. **N'INSTALLEZ PAS CET APPAREIL SANS ROULETTES OU PIEDS. Si l'appareil demande l'installation de roulettes ou de pieds, installez-les conformément aux instructions fournies dans votre sachet d'accessoires.**

## 2.3 Préparatifs avant raccordement



**DANGER**

**NE connectez PAS cet appareil au réseau de gaz avant de réaliser chaque étape de cette section.**

Une fois la friteuse placée sous la hotte aspirante, assurez-vous que les opérations suivantes ont été réalisées :

1. Il faut prévoir de limiter le mouvement des friteuses sans dépendre des raccordements des tuyaux à gaz. Si vous utilisez un flexible à gaz, vous devez connecter à tout moment un câble de retenue quand vous utilisez la friteuse. Le câble de retenue et les instructions d'installation sont emballés avec le flexible dans la boîte d'accessoires qui a été expédiée avec la friteuse.
2. *Les friteuses simples* doivent être stabilisées en installant des chaînes de retenue (friteuses à roulettes) ou des sangles d'ancrage (friteuses à pieds). Suivez les instructions dans la boîte d'accessoires pour installer les chaînes ou les sangles.



**DANGER**

**N'attachez pas d'égouttoir-tablier à une friteuse simple sous peine de la rendre instable, de la faire basculer et de causer des blessures. L'appareil doit rester à tout moment à l'écart de matériaux combustibles.**

3. Calez les friteuses équipées de pieds en les dévissant à 2,5 cm de hauteur, avant de les ajuster pour que la friteuse ne bouge pas et soit à la bonne hauteur sous la hotte aspirante. Frymaster recommande une distance minimale de 600 mm entre la sortie du conduit de fumée et le bord inférieur de la hotte quand l'appareil consomme plus de 120 000 BTU par heure. **REMARQUE** : Les friteuses équipées de roulettes n'ont pas de dispositif intégré de mise à niveau. Le sol sur lequel sont installées les friteuses doit être uniformément plat.
4. Testez le système électrique de la friteuse :
  - a. Branchez le ou les cordons électriques de la ou des friteuses sur une prise électrique de terre.
  - b. Placez l'interrupteur d'alimentation sur position **ON**.
    - Sur les friteuses équipées de commandes à semi-conducteurs (analogiques), assurez-vous que les voyants d'alimentation et de chauffe sont allumés.
    - Sur les friteuses à ordinateur ou affichages numériques, assurez-vous que **CYCL** apparaît dans l'affichage.
  - c. Placez l'interrupteur d'alimentation sur position **OFF**. Assurez-vous que les voyants d'alimentation et de chauffe s'éteignent ainsi que l'affichage
5. Reportez-vous à la plaque signalétique derrière la porte de la friteuse pour déterminer si le brûleur de la friteuse est configuré pour le type correct de gaz avant de connecter le raccord à démontage rapide ou le tuyau de la friteuse au réseau de gaz.
6. Assurez-vous que les pressions minimale et maximale du réseau de gaz correspondant au type de gaz à utiliser sont conformes aux tableaux ci-joints.

Norme CE de pressions d'arrivée de gaz pour friteuses fabriquées après avril 1999					
Gaz	Pression (mbar) <sup>(1)</sup>	Diamètre d'orifice		Pression de régulateur	
		Une cuve	Deux cuves	Une cuve	Deux cuves
G20	20	2 x 3,40	2 x 3,40	7 mbar	7 mbar
G25	20 ou 25	2 x 3,40	2 x 3,40	10 mbar	10 mbar
G30	28/30 ou 50	2 x 2,05	2 x 2,05	17 mbar	17 mbar
G31	37 ou 50	2 x 2,05	2 x 2,05	20 mbar	20 mbar

(1) mbar = 10,2 mm H<sub>2</sub>O

Norme CE de pressions d'arrivée de gaz pour friteuses fabriquées après avril 1999					
Gaz	Pression (mbar) <sup>(1)</sup>	Diamètre d'orifice		Pression de régulateur	
		Une cuve	Deux cuves	Une cuve	Deux cuves
G20	20	2 x 3,40	2 x 3,40	7 mbar	7 mbar
G25	20 ou 25	2 x 3,40	2 x 3,40	10 mbar	9 mbar
G30	28/30 ou 50	2 x 2,05	2 x 2,05	17 mbar	16,5 mbar
G31	37 ou 50	2 x 2,05	2 x 2,05	20,2 mbar	18,5 mbar

(1) mbar = 10,2 mm H<sub>2</sub>O

Norme non-CE de pressions d'arrivée de gaz		
Type	Minimum	Maximum
Naturel	15,2 cm colonne d'eau	35,5 cm colonne d'eau
	1,49 kPa	3,48 kPa
	14,93 mbar	34,84 mbar
LP	28 cm colonne d'eau	35,5 cm colonne d'eau
	2,74 kPa	3,48 kPa
	27,37 mbar	34,84 mbar

7. Sur les friteuses équipées d'un système FootPrint Pro ou de paniers automatiques, branchez les cordons électriques sur une prise secteur située derrière la friteuse.

#### 2.4 Connexion au réseau de gaz

##### DANGER

Avant de connecter un nouveau tuyau à cet appareil, il faut insuffler de l'air à l'intérieur pour éliminer toutes les matières étrangères. La présence de matières étrangères dans les commandes des brûleurs ou de gaz compromettront le fonctionnement du système et risquent de le rendre dangereux.

##### DANGER

Testez la pression des conduites d'arrivée de gaz du réseau. Déconnectez la friteuse de la conduite de gaz si la pression de test est supérieure à ½ PSIG (3,45 kPa) pour éviter d'endommager les tubes et robinets de gaz de la friteuse.

##### DANGER

Toutes les connexions doivent être rendues étanches avec de la pâte à joint adaptée au gaz utilisé et toutes les connexions doivent être testées avec une solution d'eau savonneuse avant d'allumer les veilleuses.

N'utilisez jamais d'allumettes, de bougies ou une autre source d'allumage pour vérifier les fuites. Si vous détectez des odeurs de gaz, coupez l'arrivée de gaz en fermant le robinet de gaz du réseau et contactez immédiatement la compagnie de gaz locale ou une agence de maintenance agréée.

##### DANGER

L'allumage à vide de votre appareil causera des dommages à la cuve et risquera de causer un incendie. Assurez-vous toujours que de la graisse végétale fondue, de l'huile de cuisson ou de l'eau se trouve dans la cuve avant d'allumer l'appareil.

Le diamètre de la conduite de gaz utilisée pour l'installation est très important. Si il est trop étroit, la pression de gaz à la rampe de brûleurs sera faible. Ceci risque de ralentir la récupération et de retarder l'allumage. La conduite d'arrivée de gaz réseau doit mesurer au moins 38 mm de diamètre. Reportez-vous au tableau de la page suivante pour les diamètres minimums des tuyaux de raccordement.

<b>Diamètres des raccords à gaz</b> (diamètre minimum du tuyau d'arrivée : 1 1/2" (41 mm))			
<b>Gaz</b>	<b>Modèle une unité</b>	<b>2 - 3 unités</b>	<b>4 unités ou plus*</b>
Naturel	3/4" (22 mm)	1" (28 mm)	1 1/4" (36 mm)
Propane	1/2" (15 mm)	3/4" (22 mm)	1" (28 mm)
Manufacturé	1" (28 mm)	1 1/4" (36 mm)	1 1/2" (41 mm)

\* Pour les distances de plus de 6 m et/ou plus de 4 raccords ou coudes, augmentez la connexion d'une taille de tuyau. Deux connexions de gaz sont nécessaires pour les unités avec quatre ou plusieurs cuves.

La série Pro H55 a reçu la marque CE pour les pays et catégories de gaz indiqués dans le tableau ci-dessous.  
**REMARQUE** : L'apport de chaleur nominal (QN) est de 21 kW, à l'exception de AT, DE, LU et de la catégorie 3P/B, pour lesquels il est de 23 kW.

<b>Catégories de gaz approuvées CE par pays</b>			
<b>PAYS</b>	<b>CATÉGORIES</b>	<b>GAZ</b>	<b>PRESSION (MBAR)</b>
AUTRICHE (AT)	I12H3B/P	G20	20
		G30, G31	50
BELGIQUE (BE)	I2E(R)B	G20, G25	20, 25
	I3+	G30, G31	28-30, 37
DANEMARK (DK)	I12H3B/P	G20	20
		G30, G31	30
FRANCE (FR)	I12Esi3+	G20, G25	20, 25
		G30, G31	28-30, 37
	I12Esi3P	G20, G25	20, 25
		G31	50
FINLANDE (FI)	I12H3B/P	G20	20
		G30, G31	30
ALLEMAGNE (DE)	I12ELL3B/P	G20, G25	20
		G30, G31	50
	I3P	G31	50
GRÈCE (GR)	I12H3+	G20	20
		G30, G31	28-30, 37
ITALIE (IT)	I12H3+	G20	20
		G30, G31	28-30, 37
IRLANDE (IE)	I12H3+	G20	20
		G30, G31	28-30, 37
LUXEMBOURG (LU)	I12E3B/P	G20	20
		G30, G31	50
PAYS-BAS (NL)	I12L3P	G25	25
		G31	50
	I12L3B/P	G25	25
		G30, G31	30
NORVÈGE (NO)	I3B/P	G30, G31	30
PORTUGAL (PT)	I12H3+	G20	20
		G30, G31	28-30, 37
ESPAGNE (ES)	I12H3+	G20	20
		G30, G31	28-30, 37
	I12H3P	G20	20
		G31	37, 50
SUÈDE (SE)	I12H3B/P	G20	20
		G30, G31	30
ROYAUME-UNI (UK)	I12H3+	G20	20
		G30, G31	28-30, 37

### Norme CE

**Le débit d'air requis pour l'alimentation en air de combustion est de 2 m<sup>3</sup>/h par kW.**

1. Connectez le tuyau à démontage rapide au raccord à démontage rapide de la friteuse, sous l'avant de la friteuse, et à la conduite de réseau de gaz du bâtiment.

**REMARQUE :** Certaines friteuses sont configurées pour une connexion rigide à la conduite de réseau de gaz. Ces appareils se connectent au réseau de gaz par l'arrière.

Si vous utilisez une graisse pour filetage, utilisez de très petites quantités sur les filets mâles uniquement. Utilisez une graisse pour filetage qui ne soit pas affectée par l'action chimique des gaz GPL (la graisse pour filetage Loctite™ PST56765 en est une). N'appliquez PAS de graisse aux deux premiers filets car il risque de s'infiltrer dans le flux de gaz, ce qui provoquera l'obturation des orifices des brûleurs et/ou du robinet.

2. Ouvrez l'arrivée de gaz de la friteuse et assurez-vous que les tuyaux et raccords ne fuient pas. Pour cela, utilisez une solution de savon.
3. Fermez la vanne de vidange de la friteuse et remplissez la cuve d'eau et de solution dégraissante jusqu'au repère OIL LEVEL inférieur à l'arrière du bassin. Allumez la friteuse et effectuez les procédures d'ébullition décrites sous « Instructions d'allumage » et « Procédure d'ébullition », dans le chapitre 3 de ce manuel.



**DANGER**

**L'allumage à vide de votre appareil causera des dommages à la cuve et risquera de causer un incendie. Assurez-vous toujours que de la graisse végétale fondue, de l'huile de cuisson ou de l'eau se trouve dans la cuve avant d'allumer l'appareil.**

4. À ce moment-là, vous devez faire vérifier la pression à la rampe de brûleurs par la compagnie de gaz locale ou un agent de maintenance agréé. Les tableaux ci-dessous et de la page suivante répertorient les pressions de gaz de la rampe de brûleurs pour les divers types de gaz utilisables avec ce matériel.

Norme CE - Pressions de gaz à la rampe de brûleurs pour friteuses fabriquées après avril 1999		
Gas	Pression (mbar)	
	Une cuve	Deux cuves
Gaz naturel de Lacq (G20) sous 20 mbar	7	7
Gaz naturel Gronique * (G25) sous 25 mbar	10	10
Gaz naturel Gronique (G25) sous 20 mbar	10	10
Butane/Propane(G30) à 28/30 ou 50 mbar	17	17
Propane(G31) sous 37 ou 50 mbar	20	20

\* Belge G25 = 7 mbar (simple ou double)

Norme CE - Pressions de gaz à la rampe de brûleurs pour friteuses fabriquées après avril 1999		
Gaz	Pression (mbar)	
	Une cuve	Deux cuves
Gaz naturel de Lacq (G20) sous 20 mbar	7	6,5
Gaz naturel Gronique * (G25) sous 25 mbar	10	9
Gaz naturel Gronique (G25) sous 20 mbar	10	9
Butane/Propane(G30) à 28/30 ou 50 mbar	17	16,5
Propane (G31) under 37 or 50 mbar	20,2	18,5

\* Belge G25 = 7 mbar (simple ou double)

Norme non-CE	
de pressions de gaz à la rampe de brûleurs	
Gaz	Pression
Naturel	3" W.C. 0,73 kPa
Propane	8,25" W.C. 2,5 kPa

5. Vérifiez la température programmée ou le réglage du thermostat du contrôleur à semi-conducteurs (analogique). (Pour les instructions de programmation du point de consigne de votre contrôleur, reportez-vous à *Contrôleurs de friteuse Frymaster - Manuel de l'utilisateur.*)

## 2.5 Conversion à un autre type de gaz



**DANGER**

**Cet appareil a été configuré à l'usine pour un type spécifique de gaz. La conversion d'un type de gaz à un autre exige l'installation de composants de conversion spécifiques au gaz.**

**La conversion à un autre type de gaz sans installer les composants adéquats de conversion risque de provoquer un incendie ou une explosion. NE RACCORDEZ JAMAIS CET APPAREIL À UN RÉSEAU DE GAZ POUR LEQUEL IL N'A PAS ÉTÉ CONFIGURÉ !**

**La conversion de cet appareil d'un type de gaz à un autre doit uniquement être effectuée par un personnel d'installation ou de maintenance qualifié, licencié et autorisé, défini à la section 1.7 de ce manuel.**

Les friteuses à gaz de la série Pro H55 fabriquées pour les pays non-CE utilisent des brûleurs différents pour chaque type de gaz. Les brûleurs des friteuses construites pour du propane ont un revêtement gris spécial sur les blocs de brûleurs qui leur permet de résister à la valeur calorifique supérieure du propane. Les brûleurs conçus pour une utilisation sur des friteuses à propane peuvent être utilisés sur les friteuses à gaz naturel, mais le contraire n'est pas autorisé.

### Kits de conversion de gaz non-CE

Gaz naturel à propane

Cuve pleine : Numéro de réf. 826-1145

Cuve double : Numéro de réf. 826-1147

Propane à gaz naturel

Cuve pleine : Numéro de réf. 826-1146

Cuve double : Numéro de réf. 826-1148

Les appareils fabriqués pour l'exportation vers les pays de l'UE sont équipés de brûleurs « universels » utilisables avec du gaz naturel (G20, G25) ou du butane (G30) et du propane (G31).

### Kits de conversion de gaz CE pour robinet de gaz 810-1011

G20 ou G25 (naturel) à gaz G30 ou G31 :

Numéro de réf. 826-1196

G30 ou G31 à G20 ou G25 (naturel) :

Numéro de réf. 826-1197



### INSTRUCTIONS DE CONVERSION DE GAZ CE

1. Entre les gaz naturels du type G20 et G25, ajustez la pression de gaz au régulateur. (Reportez-vous au tableau des pressions de gaz de rampe de brûleurs standard CE.) Ne modifiez pas l'orifice.
2. Entre un gaz 2ème famille (G20 ou G25) et un gaz 3ème famille (butaneG30 ou propane G31) :
  - a. Modifiez les orifices.
  - b. Ajustez la pression de la rampe de brûleurs.
3. Apposez la nouvelle étiquette incluse avec le kit de conversion à côté de la plaque de contrôle existante déclarant que le type de gaz a été converti. Enlevez toutes les références au gaz previously utilisé de la plaque de contrôle existante.
4. Si la langue de destination change, remplacez les étiquettes. Appelez votre agent de maintenance local ou KES pour obtenir un kit d'étiquettes. La langue de référence apparaît au coin de l'étiquette.

# FRITEUSE À GAZ SÉRIE PRO H55

## CHAPITRE 3 : MODE D'EMPLOI

---

### 3.1 Mode d'emploi et programmation du contrôleur

Les friteuses à gaz de la série Pro peuvent être équipées de l'un des quelconques des dispositifs de commande suivants : Computer Magic III.5

- Contrôleur à semi-conducteurs (analogique)
- Contrôleur numérique
- Minuterie de panier automatique

Pour le mode d'emploi de votre contrôleur spécifique, reportez-vous à la section appropriée de Contrôleurs de friteuse Frymaster - Manuel de l'utilisateur.

### 3.2 Procédure de mise en service

#### AVERTISSEMENT

Le superviseur du site a pour responsabilité de s'assurer que les opérateurs sont informés des risques inhérents à l'utilisation d'un système de filtrage d'huile chaude, en particulier ceux liés aux procédures de filtrage, vidange et nettoyage.

#### ATTENTION

Si c'est la première fois que vous utilisez la friteuse après son installation, reportez-vous à la section 3.2, Procédure d'ébullition.

#### ATTENTION

Les friteuses à gaz de la série Pro H55 peuvent contenir 25 litres d'huile ou de graisse végétale à 21 °C pour une cuve pleine et 12,5 litres à 21 °C pour chaque moitié d'une double cuve.

Avant de brancher la friteuse, assurez-vous qu'elle soit éteinte et que le robinet de vidange de la cuve soit fermé. Retirez le support du panier, le cas échéant, et remplissez la cuve jusqu'au repère OIL-LEVEL inférieur.

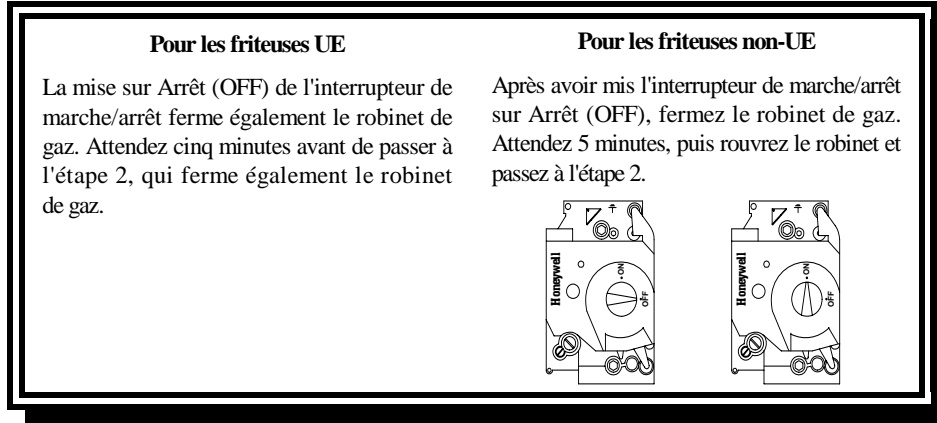
Si vous utilisez de la graisse végétale solide, assurez-vous qu'elle soit tassée au fond de la cuve.

#### AVERTISSEMENT

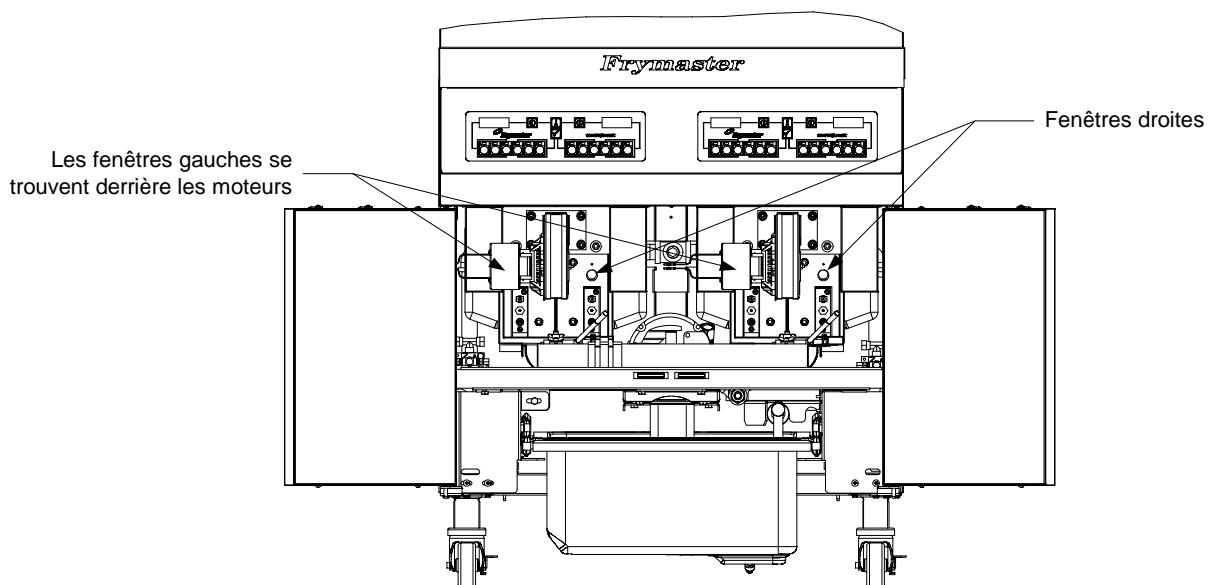
N'utilisez jamais l'appareil avec une cuve vide. Elle doit toujours être remplie d'eau, d'huile ou de graisse végétale avant l'allumage des brûleurs sous peine de l'endommager et de causer un incendie.

## Allumage de la friteuse

1. Appuyez sur l'interrupteur de marche/arrêt (ON/OFF) de l'ordinateur ou du contrôleur pour l'arrêter (OFF).



2. Appuyez sur l'interrupteur de marche/arrêt (ON/OFF) de l'ordinateur ou du contrôleur pour l'activer (ON) et réglez le thermostat ou programmez l'ordinateur à la température normale de cuisson.
3. Si les brûleurs ne s'allument pas, arrêtez en appuyant sur l'interrupteur de marche/arrêt (position OFF) et attendez 60 secondes. Reprenez l'étape 2.
4. La friteuse passe automatiquement en mode Cycle de fonte lente si la température de la cuve est inférieure à 82 °C. (**REMARQUE** : Durant le cycle de fonte lente, les brûleurs s'allument plusieurs fois pendant quelques secondes, puis s'éteignent un peu plus longtemps.) Quand la température de la cuve atteindra 82 °C, l'appareil passera automatiquement en mode Chauffe. Les brûleurs resteront allumés jusqu'à ce que la température de la cuve atteigne la température de cuisson programmée.
5. Une fois les brûleurs allumés pendant au moins 90 secondes, observez les flammes à travers les fenêtres situées de part et d'autre de la soufflante d'air de combustion.



Une flamme optimale a une lueur orange-rouge vif. Si la flamme est bleue ou s'il y a des taches sombres sur la face d'un brûleur, ajustez comme suit le mélange air/gaz : Sur le côté du boîtier de la soufflerie à l'opposé du moteur se trouve une plaque avec un contre-écrou. Desserrez suffisamment le contre-écrou pour pouvoir bouger la

plaque, puis ajustez la position de la plaque pour ouvrir ou fermer l'ouverture d'admission d'air jusqu'à ce que vous obteniez une lueur orange-rouge vif. Maintenez la plaque en position et resserrez le contre-écrou.

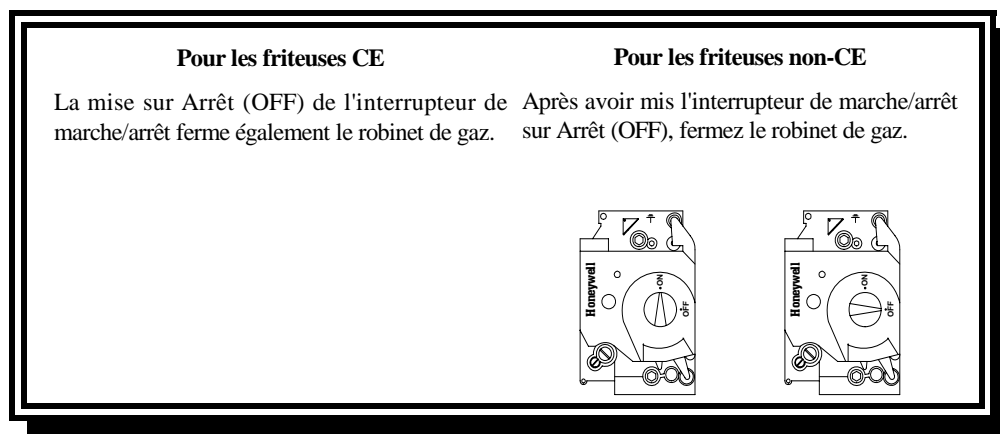
### 3.3 Procédure d'ébullition

Pour s'assurer que la friteuse est dépourvue de toute contamination résultant de sa fabrication, son expédition et sa manipulation durant l'installation, vous devez faire bouillir un mélange d'eau/détergent dans la cuve avant sa première utilisation. Pour cette procédure, reportez-vous à la section « Vidange et nettoyage de la cuve » (page 5-1).

### 3.4 Arrêt de la friteuse

Pour un arrêt de courte durée durant votre journée de travail, placez l'interrupteur de marche/arrêt du contrôleur sur **OFF** et mettez les couvercles sur les cuves (le cas échéant).

Lorsque vous arrêtez les friteuses en fin de journée, placez l'interrupteur de marche/arrêt du contrôleur sur **OFF**.



Mettez les couvercles sur les cuves (le cas échéant).

# FRITEUSE À GAZ SÉRIE PRO H55

## CHAPITRE 4 : INSTRUCTIONS DE FILTRAGE

### AVERTISSEMENT

Le superviseur du site a pour responsabilité de s'assurer que les opérateurs sont informés des risques inhérents à l'utilisation d'un système de filtrage d'huile chaude, en particulier ceux liés aux procédures de filtrage, vidange et nettoyage.

#### 4.1 Vidange et filtrage manuel

### DANGER

La vidange et le filtrage de l'huile ou de la graisse végétale de cuisson doivent être accomplis avec précaution pour éviter le risque de brûlures graves causées par une manipulation imprudente. La température de l'huile à filtrer est d'environ 177 °C. Assurez-vous que tous les tuyaux soient correctement connectés et que les poignées de vidanges soient dans la bonne position avant de manipuler des boutons ou des robinets. Portez l'équipement de sécurité approprié au complet durant la vidange et le filtrage d'huile ou de graisse végétale.

### DANGER

Laissez refroidir l'huile ou la graisse végétale à 38 °C avant de vider dans un récipient approprié pour la mise au rebut.

### DANGER

Ne faites pas la vidange de plus d'une cuve à la fois dans l'appareil de filtrage intégré pour éviter tout débordement ou projection d'huile ou de la graisse végétale chaude.

### DANGER

Quand vous videz l'huile ou la graisse végétale dans un récipient de mise au rebut ou un filtre portable, ne remplissez pas au-delà du trait maximal de remplissage, situé sur le récipient.

Si votre friteuse n'est pas équipée d'un système de filtrage intégré, l'huile ou la graisse végétale de cuisson doit être vidée dans un autre récipient adapté. (Pour vider et mettre au rebut l'huile ou la graisse végétale usagée facilement et en toute sécurité, Frymaster recommande l'utilisation du *Récipient de mise au rebut de la graisse végétale* (SDU) Frymaster. Le SDU est disponible chez votre distributeur.)

1. Arrêtez la friteuse en plaçant son interrupteur de marche/arrêt sur **OFF**. Vissez le tuyau de vidange (fourni avec votre friteuse) dans la vanne de vidange. Assurez-vous que le tuyau de vidange est fermement vissé sur la vanne de vidange et que l'ouverture pointe vers le bas.
2. Placez un récipient métallique à couvercle étanche sous le tuyau de vidange. Le récipient métallique doit pouvoir résister à la chaleur de l'huile ou de la graisse végétale et contenir des liquides chauds. Si vous avez l'intention de réutiliser l'huile ou la graisse végétale, Frymaster recommande l'utilisation d'un porte-filtre conique et d'un filtre Frymaster quand une machine filtrante n'est pas disponible. Si vous utilisez un porte-filtre conique Frymaster, veillez à ce qu'il repose en toute sécurité sur le récipient métallique.

3. Ouvrez lentement la vanne de vidange pour éviter les projections. Si elle se bouche (particules d'aliments), utilisez l'outil Fryer's Friend (outil semblable à un tisonnier) pour la déboucher.



**N'essayez JAMAIS de déboucher une vanne de vidange par l'avant ! De l'huile ou de la graisse végétale chaude risque de sortir d'un coup et de vous brûler sérieusement.**

**Ne tapez PAS sur la vanne de vidange avec la tige de nettoyage ou d'autres objets sous peine d'endommager la bille à l'intérieur, ce qui produirait des fuites et annulerait la garantie Frymaster.**

4. Après avoir vidangé l'huile ou la graisse végétale, éliminez toutes les particules d'aliments et le reste d'huile ou de graisse végétale de la cuve. SOYEZ PRUDENT, ce produit risque toujours de causer des brûlures en cas de contact avec la peau nue.
5. Fermez bien la vanne de vidange et remplissez la cuve avec de l'huile ou de la graisse végétale solide fraîche ou filtrée jusqu'au trait OIL-LEVEL inférieur.



**Quand vous utilisez de la graisse végétale solide, tassez-la au fond de la cuve. N'utilisez PAS la friteuse avec un bloc solide de graisse végétale sur la partie supérieure de la cuve sous peine d'endommager celle-ci et de causer un incendie.**

## **4.2 Préparation du système de filtrage intégré à l'utilisation**

Le système de filtrage FootPrint Pro permet le filtrage sûr et efficace de l'huile de cuisson ou de la graisse végétale dans une cuve tandis que les autres cuves continuent à fonctionner. Le système de filtrage FootPrint Pro est disponible dans trois configurations différentes :

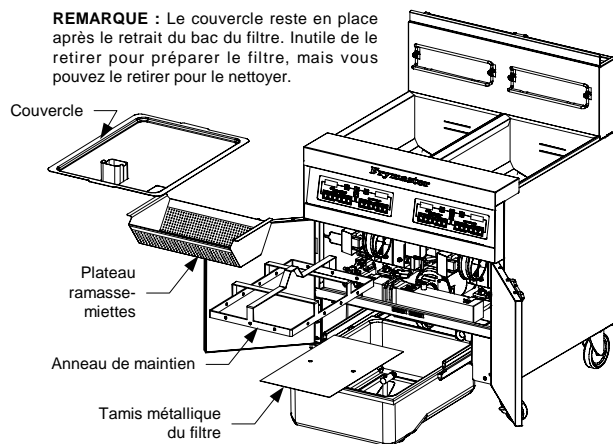
- Filter Paper – inclus plateau ramasse-miettes, gros anneau de maintien et tamis métallique.
- Tampon filtrant – inclus plateau ramasse-miettes, gros anneau de maintien et tamis métallique.
- Filtre Magnasol – inclus plateau ramasse-miettes et filtre Magnasol.

La section 4.2.1 décrit la préparation des configurations Filtre en papier et Tampon filtrant. Pour les instructions de préparation du filtre Magnasol à l'utilisation, reportez-vous à la section 4.2.2. Le fonctionnement est le même pour les trois configurations et il est traité à la section 4.3. Le démontage et le remontage du filtre Magnasol est traité à la section 4.4.

#### 4.2.1 Préparation à l'utilisation du filtre en papier ou du tampon filtrant

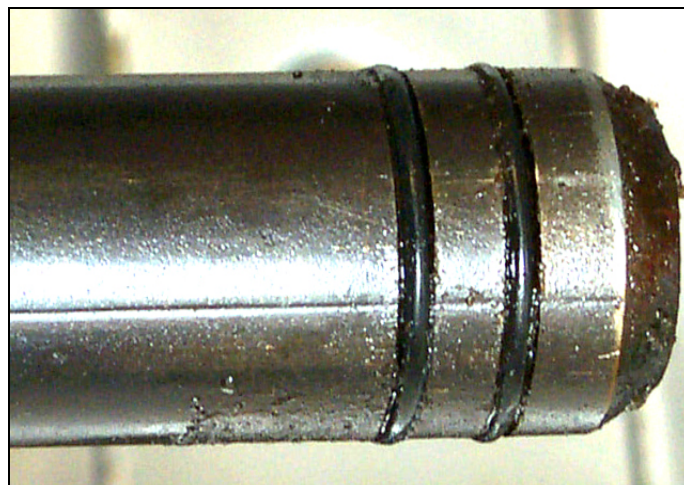
1. Retirez le bac du filtre de l'armoire et retirez le plateau ramasse-miettes, l'anneau de maintien et le tamis métallique.

**REMARQUE :** Le bac du filtre est équipé de roulettes sur rails, un peu comme un tiroir de cuisine. Si le retrait du bac est nécessaire (pour le nettoyer par exemple), soulevez-le par l'avant pour dégager les roulettes avant, puis tirez vers l'avant jusqu'à ce que les roulettes arrière se dégagent des rails.



**Retirez le plateau ramasse-miettes, l'anneau de maintien et le tamis métallique du bac. Nettoyez tous les composants avec une solution de détergent et d'eau chaude, puis essuyez bien.**

2. Inspectez le raccord du bac du filtre pour vous assurer que les deux joints toriques soient en bon état.



**Inspectez les joints toriques du raccord du filtre.**

3. Installez le tamis métallique du filtre en le centrant au fond du bac.



**Placez le tamis métallique au fond du bac du filtre.**

- Placez une feuille de papier-filtre par-dessus le tamis métallique, en débordant sur tous les côtés ou bien, si vous utilisez un tampon filtrant, posez le tampon sur le tamis métallique.



**Posez une feuille de papier-filtre ou le tampon filtrant sur le tamis. *Si vous utilisez le TAMPON, assurez-vous que sa face rugueuse est sur le dessus.***

- Installez l'anneau de maintien sur le papier ou le tampon.



**Si vous utilisez le papier-filtre, placez l'anneau de maintien sur le papier-filtre et abaissez l'anneau dans le bac pour permettre au papier de se replier autour de l'anneau lorsqu'il est poussé au fond du bac. Une fois l'anneau de maintien en position, saupoudrez une tasse de poudre à filtre uniformément sur le papier.**

**Si vous utilisez un tampon filtrant, placez l'anneau de maintien sur le dessus du tampon. N'UTILISEZ PAS de poudre à filtre avec le tampon.**

- Remettez le plateau ramasse-miettes dans le bac du filtre, puis rentrez le bac du filtre dans la friteuse, à fond dans l'armoire.



#### 4.2.2 Préparation à l'utilisation avec le filtre Magnasol

1. Retirez le bac du filtre de l'armoire et retirez le plateau ramasse-miettes et le filtre Magnasol.

Le bac du filtre est équipé de roulettes sur rails, un peu comme un tiroir de cuisine. Le bac se retire en soulevant l'avant du bac pour dégager les roulettes avant, puis en tirant vers l'avant jusqu'à ce que les roulettes arrière se dégagent des rails.

**REMARQUE :** Pour les instructions de démontage et de remontage du filtre Magnasol, reportez-vous à la section 4.4.



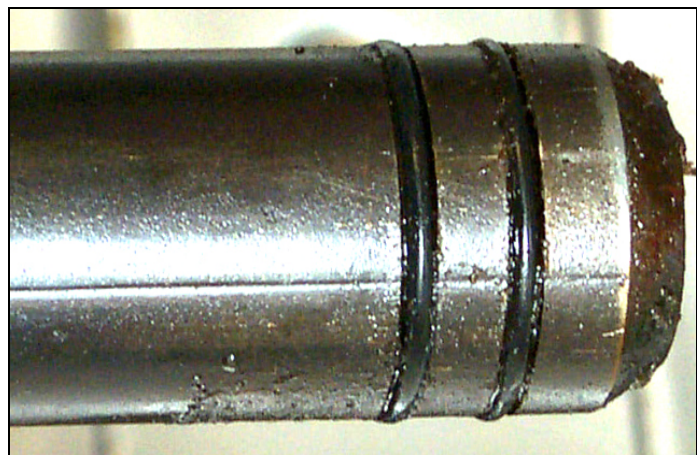
**Retirez le plateau ramasse-miettes et le filtre du bac. Nettoyez tous les composants avec une solution de détergent et d'eau chaude, puis essuyez bien.**

2. Inspectez le raccord au fond du filtre Magnasol pour vous assurer que le joint torique soit présent et en bon état.



**Inspectez le joint torique du tamis du filtre.**

3. Inspectez le raccord du bac du filtre pour vous assurer que les deux joints toriques soient présents et en bon état.



**Inspectez les joints toriques du raccord du filtre.**

- Remettez l'ensemble du filtre Magnasol dans le bac du filtre.



Remettez l'ensemble du filtre dans le bac, en vous assurant que le raccord situé en bas soit solidement calé dans l'orifice au fond du bac. Saupoudrez uniformément une tasse de poudre à filtre Magnasol XL sur le filtre.

- Remettez le plateau ramasse-miettes, puis rentrez le bac du filtre dans la friteuse, à fond dans l'armoire.

#### 4.3 Mode d'emploi du filtre

##### DANGER

La vidange et le filtrage de l'huile ou de la graisse végétale de cuisson doivent être accomplis avec précaution pour éviter le risque de brûlures graves causées par une manipulation imprudente. La température de l'huile à filtrer est d'environ 177 °C. Assurez-vous que les poignées de vidange soient dans la bonne position avant d'activer des interrupteurs ou des vannes. Portez l'équipement de sécurité approprié au complet durant la vidange et le filtrage d'huile ou de graisse végétale.

##### DANGER

N'essayez JAMAIS de vider l'huile ou la graisse végétale de cuisson de la friteuse avec les éléments chauffants allumés ! Vous risquez de causer des dommages irréparables à la cuve, voire un feu à inflammation instantanée, et d'annuler ce faisant la garantie Frymaster.

- Éteignez la friteuse. Videz la cuve dans le bac du filtre. Si nécessaire, utilisez la tige de nettoyage *Fryer's Friend* pour déboucher l'évacuation depuis l'intérieur de la cuve



**⚠ DANGER**

Ne faites pas la vidange de plus d'une cuve à la fois dans l'appareil de filtrage intégré pour éviter tout débordement ou projection d'huile ou de la graisse végétale chaude.

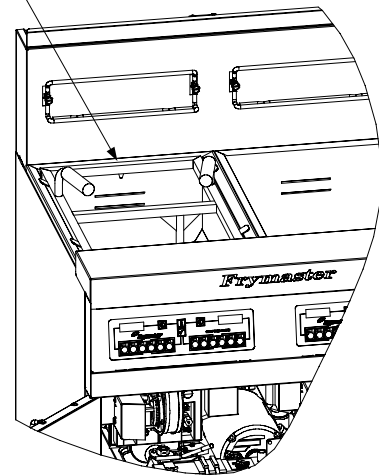
**⚠ DANGER**

N'essayez JAMAIS de déboucher une vanne de vidange par l'avant ! De l'huile ou de la graisse végétale chaude risque de sortir d'un coup et de vous brûler sérieusement.

Ne tapez PAS sur la vanne de vidange avec la tige de nettoyage ou d'autres objets sous peine d'endommager la bille à l'intérieur, ce qui produirait des fuites et annulerait la garantie Frymaster.

2. Installez la Power Shower. **REMARQUE :** Assurez-vous que le joint torique et le joint d'étanchéité de la Power Shower soient présents et en bon état, et que les vis de nettoyage soient installées à chaque angle.

Installez la Power Shower dans le bassin de friture à filtrer.



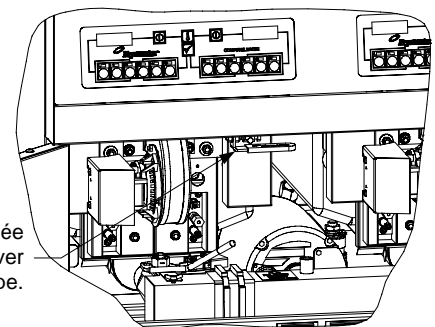
Enclenchez la Power Shower en position.

**⚠ DANGER**

N'UTILISEZ PAS le filtre sans avoir installé la Power Shower. De l'huile chaude sera projetée de la friteuse et risquera de causer des blessures.

3. Dès qu'il ne restera plus d'huile/de graisse végétale dans la cuve, tirez la poignée du filtre vers l'avant (l'extérieur) pour démarrer la pompe et commencer le filtrage. Vous pourrez constater un léger retard d'activation de la pompe.

Tirez sur la poignée du filtre pour activer la pompe.

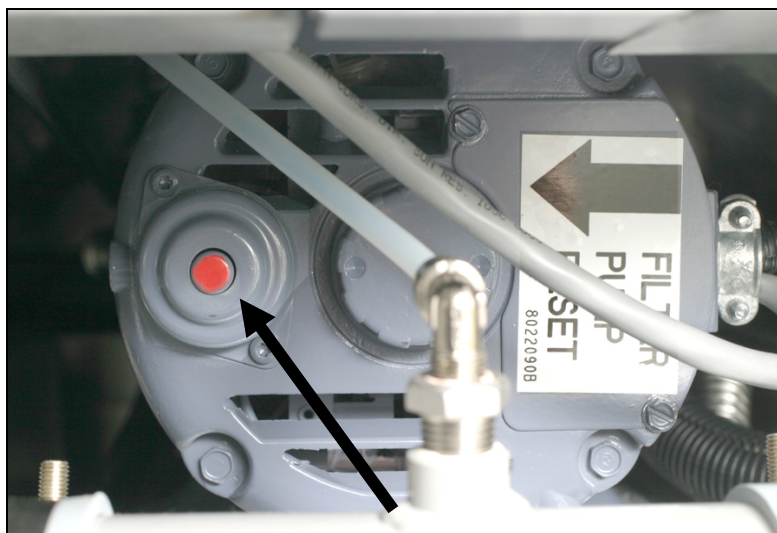


Démarrez la pompe

4. La pompe aspire l'huile ou la graisse végétale à travers le filtre et la renvoie jusqu'à la cuve au cours d'un processus de 5 minutes appelé polissage. Le polissage nettoie l'huile en piégeant les particules solides dans le filtre.
5. Une fois l'huile filtrée (au bout de 5 minutes environ), fermez la vanne de vidange et laissez la friteuse se remplir. Laissez tourner la pompe du filtre pendant 10 à 12 secondes après que l'huile/la graisse végétale ait cessé de sortir des orifices de la Power Shower. Éteignez le filtre, retirez la Power Shower et videz là au dessus de la cuve.

**⚠ AVERTISSEMENT**

La pompe est équipée d'un commutateur de réarmement manuel utile en cas de surchauffe du moteur du système de filtrage ou de panne électrique. Si ce commutateur disjoncte, mettez le système de filtrage hors tension et laissez refroidir le moteur de la pompe pendant 20 minutes avant de tenter de réarmer le commutateur (voir photo ci-dessous).



**Contact RAZ De Pompe De Filtre**

7. Assurez-vous que la vanne de vidange soit complètement fermée. (Si la vanne de vidange n'est pas complètement fermée, la friteuse ne fonctionnera pas.) Mettez la friteuse sous tension et laissez l'huile ou la graisse végétale atteindre son point de consigne.

**⚠ DANGER**

Le plateau ramasse-miettes des friteuses équipées d'un système filtrant doit être vidé chaque jour dans un récipient ignifuge à la fin des opérations de filtrage. Certaines particules d'aliments peuvent brûler spontanément si elles trempent dans certaines graisses végétales.

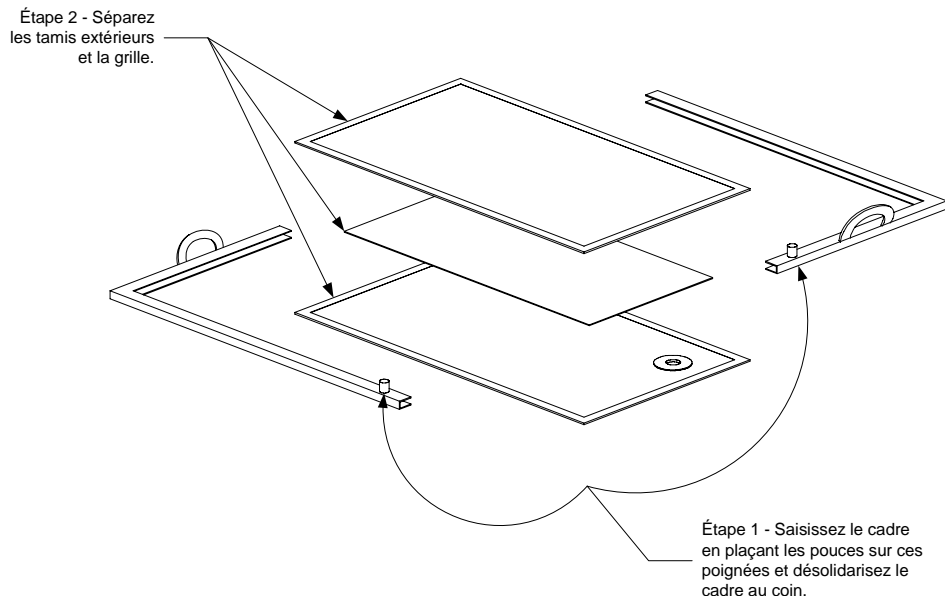
**⚠ AVERTISSEMENT**

Ne tapez pas la bande d'assemblage de la friteuse avec les paniers ou d'autres ustensiles. Cette bande assure l'étanchéité du joint entre les unités de friteuses. Si vous frappez les paniers sur cette bande afin de déloger de la graisse végétale, vous déformerez la bande et compromettrez son efficacité. Elle est conçue pour un bon ajustement et doit uniquement être retirée pour le nettoyage.

## 4.4 Démontage et remontage du filtre Magnasol

### Démontage

1. Saisissez le cadre avec les pouces au niveau des poignées au coin de l'ensemble et tirez vers l'extérieur dans des directions opposées pour séparer le cadre au coin. Continuez à ouvrir le cadre (il pivotera au coin opposé) jusqu'à ce que les tamis extérieurs et la grille puissent être désolidarisés du cadre.



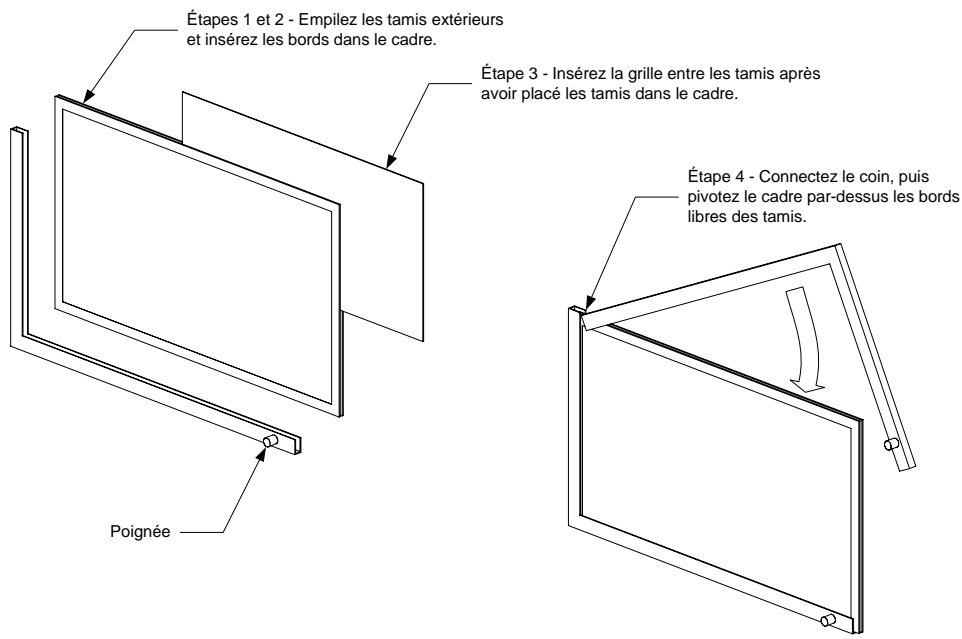
2. Séparez les tamis extérieurs et la grille.

### Nettoyage

1. Nettoyez les deux morceaux de cadre, les tamis extérieurs et la grille en utilisant un dégraissant de bonne qualité et de l'eau chaude avec un vaporisateur. La rainure des morceaux de cadre peut être nettoyée avec la tranche d'un tampon Scotch-Brite™ ou d'un tampon à récurer similaire.
2. À chaque procédure d'ébullition, démontez le filtre à feuilles et placez-le dans la cuve faisant l'objet de la procédure. Suivez la procédure d'ébullition de la section 5.1.2 de ce manuel.
3. Laissez sécher tous les composants du filtre à l'air ou essuyer minutieusement avec des torchons avant de remonter.

### Remontage

1. Réunissez les deux tamis extérieurs et alignez leurs bords (cf. illustration de la page suivante).
2. Insérez les tamis dans l'une des deux moitiés de cadre (peu importe lequel). Assurez-vous que le raccord du tamis inférieur se trouve sur le côté du cadre à l'opposé de la poignée.
3. Glissez la grille entre les tamis, en vous assurant que la grille est centrée entre les bords des tamis.
4. Connectez l'autre moitié du cadre au coin à l'opposé des poignées et faites pivoter le cadre sur les bords libres du tamis.



#### 4.5 Vidange et mise au rebut de l'huile usagée

Une fois que l'huile/la graisse végétale de cuisson a atteint la fin de sa vie utile, videz l'huile/la graisse végétale dans un récipient approprié pour le transport jusqu'au récipient de mise au rebut. Frymaster recommande l'utilisation du récipient de mise au rebut (SDU) de Frymaster. Reportez-vous à la documentation fournie avec votre récipient de mise au rebut pour y lire son mode d'emploi. En l'absence d'un tel récipient, laissez refroidir l'huile/la graisse végétale à 38 °C (100 °F), puis videz l'huile ou la graisse végétale dans un faitout métallique ou d'un récipient métallique similaire. Une fois la vidange terminée, fermez bien la vanne de vidange de la friteuse.



**DANGER**

**Laissez refroidir l'huile ou la graisse végétale à 38 °C avant de vider dans un récipient approprié pour la mise au rebut.**

**Quand vous videz l'huile ou la graisse végétale dans un récipient de mise au rebut, ne remplissez pas au-delà du trait maximal de remplissage, situé sur le récipient.**

#### 4.6 En utilisant le facultatif Arrière-Déchargez la disposition d'huile

1. Assurez la casserole de filtre est propre et prêt pour le filtrage. Ne déchargez pas l'huile par une casserole sale ou inachevée de filter.
2. Assurez l'huile est à la température de fonctionnement.
3. Arrêtez la friteuse. Portez les vêtements de protection et faites attention. Dommages sérieux de cause de bidon d'huile chaude.
4. Ouvrez la soupape de vidange du frypot avec de l'huile à jeter. Vidangez seulement un frypot à la fois.
5. Avec le frypot vidangé et l'huile à jeter dans la casserole de filtre, fin la soupape de vidange. Assurez toutes autres soupapes de vidange et huile-retournez les valves sont fermés.
6. Assurez le réservoir de disposition d'huile n'est pas plein et la friteuse est correctement reliée au système de disposition d'huile.
7. Déchargez l'huile en enfonçant sur la poignée de soupape de décharge. La pompe de filtre avancera et l'huile sera pompée de la casserole de filtre. Arrêtez la pompe en soulevant la poignée de décharge à la position de repos quand la casserole de filtre vide. Répétez les étapes 1-7 au besoin pour décharger l'huile d'autres frypots. Ne déchargez pas l'eau ou d'autres liquides par le système de filtre.
8. Remplissez la friteuse avec de l'huile fraîche.



La poignée de soupape de décharge d'huile est montrée dans la POSITION DE REPOS. Abaissez-la pour décharger l'huile de la casserole de filtre.

# FRITEUSE À GAZ SÉRIE PRO H55

## CHAPITRE 5 : MAINTENANCE PRÉVENTIVE

---

### 5.1 Contrôles de maintenance préventive et maintenance de la friteuse

#### CONTRÔLES ET MAINTENANCE QUOTIDIENS

##### Inspection de la friteuse et des accessoires

Prêtez une attention particulière au dépistage des fils et cordons usés, des fuites, des matières étrangères dans la cuve et à l'intérieur de l'armoire, et à toute autre symptôme indiquant que la friteuse et les accessoires ne sont pas prêts pour un fonctionnement sûr.

##### Nettoyage de l'intérieur et de l'extérieur de l'armoire de la friteuse

Nettoyez l'intérieur de l'armoire de la friteuse avec un chiffon propre et sec. Passez le chiffon sur toutes les surfaces et composants métalliques accessibles pour retirer l'huile ou la graisse végétale et la poussière qui se sont accumulés.

Nettoyez l'extérieur de l'armoire de la friteuse avec un chiffon propre saturé de détergent à vaisselle, en retirant l'huile ou la graisse végétale, la poussière et les peluches.



**DANGER**

**N'essayez jamais de nettoyer la friteuse en cours de cuisson ou quand la cuve est pleine d'huile ou de graisse végétale chaude. Si de l'eau entre en contact avec l'huile ou la graisse végétale chauffée à la température de cuisson, elle causera des projections d'huile ou de graisse végétale, qui peuvent brûler gravement le personnel se trouvant à proximité.**

#### CONTRÔLES ET MAINTENANCE HEBDOMADAIRES

##### Vidange et nettoyage de la cuve

Durant l'utilisation normale de votre friteuse, un dépôt d'huile ou de graisse végétale carbonisée se formera progressivement à l'intérieur de la cuve. Ce dépôt doit être périodiquement éliminé pour maintenir l'efficacité de la friteuse.



**DANGER**

**Laissez refroidir l'huile ou la graisse végétale à 100 °F (38 °C) ou moins avant de vider dans un récipient approprié pour la mise au rebut.**

1. Videz la cuve conformément aux instructions de la section 4.1 (page 4-1), *mais ne la remplissez pas d'huile de cuisson ou de graisse végétale.*
2. Une fois la cuve vide, éliminez toutes les particules alimentaires et résidus d'huile ou de graisse végétale de la cuve et du bac du filtre (le cas échéant). **SOYEZ PRUDENT**, ce produit risque toujours de causer des brûlures en cas de contact avec la peau nue.
3. Fermez bien la vanne de vidange et remplissez la cuve avec une solution de détergent à lave-vaisselle et d'eau jusqu'au trait OIL-LEVEL inférieur. (Pour les meilleurs résultats, Frymaster recommande l'utilisation de solution d'ébullition Frymaster, disponible auprès de votre distributeur local.)



4. Réglez le thermostat à 91 °C ou programmez l'ordinateur sur Ébullition (cf. *Contrôleurs de friteuse Frymaster - Manuel de l'utilisateur* séparé) et faites bouillir la solution pendant 1 heure.



#### AVERTISSEMENT

**Ne laissez jamais la friteuse sans surveillance durant cette procédure. Si la solution déborde, mettez immédiatement l'interrupteur de marche/arrêt sur OFF.**

5. Après avoir laissé mijoter la solution pendant 1 heure, mettez l'interrupteur de marche/arrêt sur OFF et laissez refroidir la solution.
6. Videz la solution dans un récipient adapté (**PAS dans le bac du système de filtrage intégré ni dans le récipient de mise au rebut de la graisse végétale**) et essuyez minutieusement la cuve avec un torchon propre.
7. Fermez la vanne de vidange et remplissez la cuve d'eau froide propre, puis videz dans un récipient adapté (**PAS dans le bac du système de filtrage intégré ni dans le récipient de mise au rebut de la graisse végétale**). Reprenez la procédure de rinçage, puis essuyez la cuve avec un torchon propre.



#### DANGER

**Assurez-vous que la cuve est complètement dépourvue d'eau avant de la remplir d'huile ou de graisse végétale. Sinon, quand l'huile ou la graisse végétale aura atteint la température de cuisson, l'eau présente dans le bassin de friture pourra causer des projections.**

#### Nettoyage du bac du filtre, des composants détachables et des accessoires

Comme dans la cuve, un dépôt d'huile ou de graisse végétale carbonisée s'accumulera sur le bac du filtre et les composants et accessoires détachables comme les paniers, les plateaux à sédiments ou éclisses.

Passez un chiffon propre humecté d'une solution détergente sur le bac du filtre et tous les composants et accessoires détachables (les composants peuvent également passer au lave-vaisselle). Rincez et essuyez minutieusement chaque composant. N'UTILISEZ PAS de tampon en laine d'acier ni de tampons abrasifs pour nettoyer ces composants. Les rayures résultantes rendront les nettoyages suivants plus difficiles.



#### AVERTISSEMENT

Utilisez un nettoyant commercial spécialement formulé pour le nettoyage et la désinfection efficaces des surfaces en contact avec les aliments. Lisez le mode d'emploi et les précautions avant usage. Prêtez une attention particulière à la concentration et à la durée d'action du nettoyant sur les surfaces en contact avec les aliments.

## CONTRÔLES ET MAINTENANCE MENSUELS



### Vérification du calibrage du thermostat du contrôleur analogique

*(Ce contrôle s'applique uniquement aux friteuses équipées d'un contrôleur analogique.)*

1. Insérez un thermomètre de confiseur ou la sonde d'un pyromètre dans l'huile ou la graisse végétale, en faisant se toucher son extrémité et la sonde de température de la friteuse, puis réglez le thermostat à la température de cuisson.
2. Quand l'huile atteint la température programmée, laissez le brûleur effectuer ses cycles successifs d'allumage et d'extinction trois fois automatiquement pour obtenir un bain de friture d'une température uniforme, Remuez au besoin pour que l'ensemble de l'huile ou de la graisse végétale fonde au fond du bassin de friture.
3. Quand le brûleur s'allumera pour la quatrième fois, le relevé du thermomètre ou du pyromètre devra se trouver à  $\pm 2$  °C du réglage sélectionné avec le thermostat. Dans le cas contraire, calibrez comme suit :
  - a. Desserrez la vis du thermostat jusqu'à ce qu'il tourne librement sur son axe.
  - b. Tournez le thermostat jusqu'à ce que son trait d'index s'aligne sur le repère correspondant au relevé du thermomètre ou pyromètre.
  - c. Tenez le thermostat et serrez la vis avec précaution.
  - d. Revérifiez le relevé du thermomètre ou du pyromètre en le comparant au réglage du thermostat au prochain allumage du brûleur.
  - e. Reprenez les étapes 3.a. à 3.d. jusqu'à ce que le relevé du thermomètre ou du pyromètre et le réglage du thermostat correspondent à 2 °C. **Si le calibrage est impossible pour une raison quelconque, contactez un centre de SAV agréé pour assistance.**
5. Retirez le thermomètre ou la sonde du pyromètre.

### Contrôle de la précision du point de consigne du contrôleur Computer Magic III.5

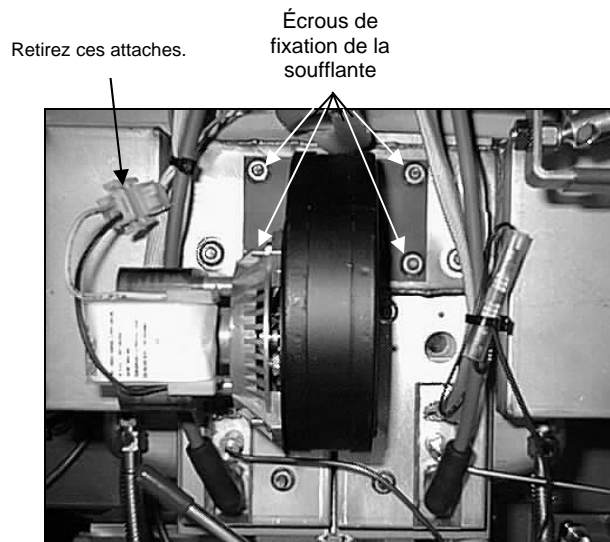
*(Ce contrôle s'applique uniquement aux friteuses équipées d'un contrôleur Computer Magic III.5.)*

1. Insérez un thermomètre de confiseur ou une sonde de pyromètre dans l'huile ou la graisse végétale, en faisant se toucher son extrémité et la sonde de température de la friteuse.
2. Quand l'ordinateur affiche une série de quatre tirets « ---- » sans point entre le premier et le deuxième tirets (indiquant que le contenu de la cuve se trouve dans l'intervalle de cuisson), appuyez une fois sur le bouton  pour afficher la température de l'huile ou de la graisse végétale de cuisson comme détecté par la sonde de température.
3. Appuyez deux fois sur le bouton  pour afficher le point de consigne.
4. Notez la température sur le thermomètre ou le pyromètre. Les trois relevés doivent se trouver à 2 °C les uns des autres. Dans le cas contraire, contactez un centre de SAV agréé pour assistance.

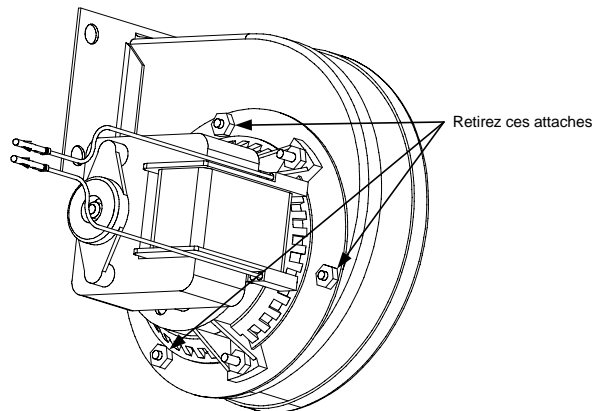
## CONTRÔLES ET MAINTENANCE TRIMESTRIELS

### Nettoyage de la soufflante d'air de combustion

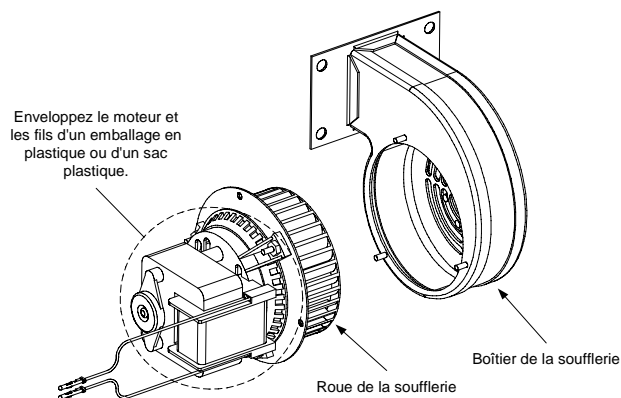
1. Déconnectez le faisceau de câbles de la soufflerie et retirez les quatre écrous de fixation de la soufflerie



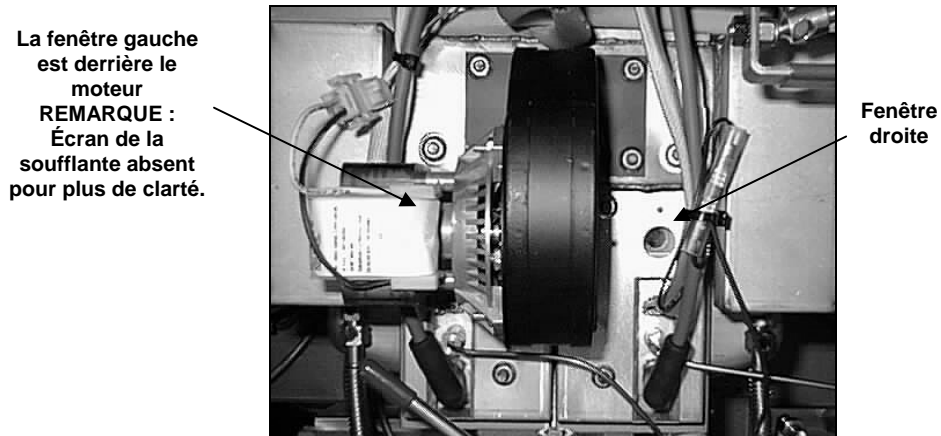
2. Retirez les trois attaches qui fixent le moteur de la soufflerie sur son boîtier et séparez les deux composants.



3. Enveloppez le moteur d'un emballage plastique pour empêcher l'eau d'y pénétrer. Vaporisez du produit dégraissant ou du détergent sur la roue et le boîtier de la soufflerie. Laissez agir pendant cinq minutes. Rincez la roue et le boîtier à l'eau chaude du robinet, puis essuyez avec un chiffon propre.

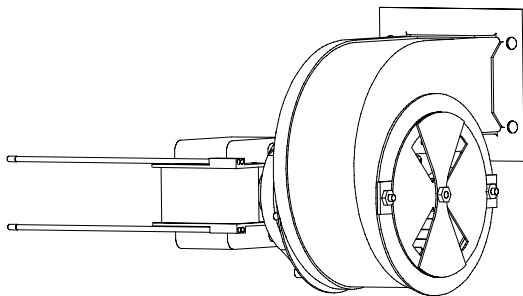


4. Retirez l'emballage plastique du moteur de la soufflerie. Remontez le moteur et le boîtier de la soufflerie. Réinstallez le tout dans la friteuse.
5. Réinstallez l'écran de la soufflerie.
6. Allumez la friteuse conformément à la procédure du chapitre 3, section 3.1.
7. Une fois les brûleurs allumés pendant au moins 90 secondes, observez les flammes à travers les fenêtres situées de part et d'autre de la soufflerie d'air de combustion.

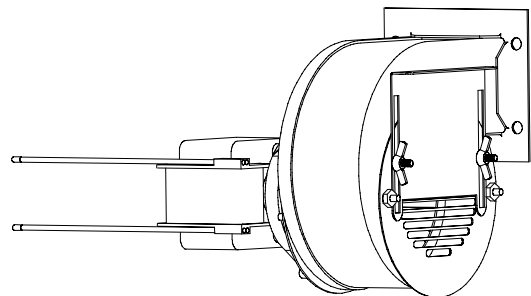


Le mélange air/gaz est correctement réglé quand la pression dans la rampe des brûleurs correspond au tableau applicable de la page 5-8 et que les brûleurs émettent une lueur orange-rouge vif. Si la flamme est bleue ou s'il y a des taches sombres sur la face d'un brûleur, vous devrez ajuster le mélange air/gaz.

Sur le côté du boîtier de la soufflerie à l'opposé du moteur se trouve une plaque comptant un ou deux contre-écrous. Desserrez suffisamment les contre-écrous pour pouvoir bouger la plaque, puis ajustez la position de la plaque pour ouvrir ou fermer l'ouverture d'admission d'air jusqu'à ce que vous obteniez une lueur orange-rouge vif. Maintenez la plaque en position et resserrez les contre-écrous.



SOUFFLERIE TYPIQUE



IL EST POSSIBLE QUE CERTAINES SOUFFLERIES U.E. SOIENT AINSI CONFIGURÉES

## CONTRÔLES ET MAINTENANCE SEMI-ANNUELS

### Nettoyage de la buse d'aération du robinet de gaz

**REMARQUE : Cette procédure n'est pas requise pour les friteuses configurées pour l'exportation vers les pays de l'UE.**

1. Arrêtez la friteuse (interrupteur sur OFF) et fermez le robinet de gaz (OFF).
2. Dévissez avec précaution la buse d'aération du robinet de gaz. **REMARQUE :** La buse d'aération peut être redressée pour en faciliter le retrait.
3. Enfilez un morceau de fil de fer ordinaire (1,3 mm de diamètre) dans la buse pour la nettoyer.
4. Retirez le fil de fer et soufflez dans la buse pour vous assurer qu'elle est propre.
5. Réinstallez la buse et courbez-la de sorte que son ouverture pointe vers le bas.

### Contrôle de la pression de la rampe des brûleurs



**DANGER**

**Cette tâche doit être confiée exclusivement à un personnel de maintenance qualifié. Contactez votre centre de SAV Frymaster pour prendre rendez-vous.**

### 5.2 Contrôles de maintenance préventive du système de filtrage intégré



**AVERTISSEMENT**

**N'utilisez jamais le système de filtrage sans huile ou graisse végétale dans le système.**



**AVERTISSEMENT**

**N'utilisez jamais le bac du filtre pour transporter l'huile ou la graisse végétale usagée jusqu'à la zone de mise au rebut.**

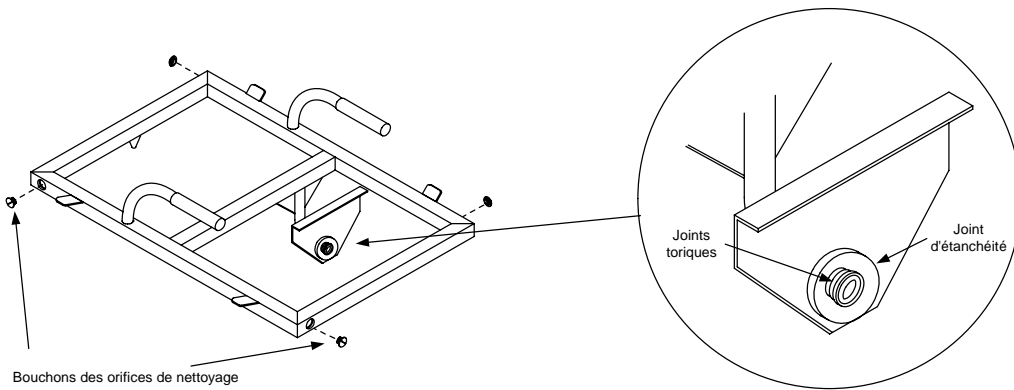


**AVERTISSEMENT**

**Ne videz jamais l'eau dans le bac du filtre sous peine d'endommager la pompe.**

Il n'existe aucun contrôle périodique de maintenance préventive requis pour votre système de filtrage FootPrint Pro autre qu'un nettoyage quotidien du bac du filtre avec une solution d'eau chaude et de détergent.

Si vous remarquez que le système pompe lentement voire pas du tout, assurez-vous que le tamis du bac se trouve au fond du bac et le papier par-dessus le tamis. (Si l'appareil est équipé d'un filtre Magnasol à la place du système standard tamis métallique et papier, assurez-vous que le joint torique du raccord inférieur du filtre est présent et en bon état.) Assurez-vous que les deux joints toriques du raccord sur l'avant droit du bac du filtre sont présents et en bon état.



Immédiatement après chaque utilisation, videz complètement la Power Shower. Si de l'huile fuit au point de raccordement de la Power Shower à la cuve, assurez-vous que le joint torique et le joint d'étanchéité sont présents sur le raccord et en bon état. Si vous suspectez un blocage, dévissez les bouchons des orifices de nettoyage dans chaque coin du châssis. Placez le châssis dans un bac d'eau chaude pendant quelques minutes pour faire fondre l'huile ou la graisse végétale solidifiée. Utilisez un long goupillon étroit, de l'eau chaude et du détergent pour nettoyer l'intérieur des tubes. Si nécessaire, insérez un trombone redressé ou un fil de fer d'une taille similaire dans les trous du châssis pour retirer la graisse végétale solidifiée ou toute autre obstruction. Rincez à l'eau chaude, essuyez bien et réinstallez les bouchons avant utilisation.



**DANGER**

**Réinstallez les bouchons de nettoyage dans la Power Shower sous peine de causer des projections d'huile ou de graisse végétale brûlante provenant de la cuve durant le filtrage, ce qui poserait un risque de brûlure extrême pour le personnel.**

### 5.3 Inspection périodique ou annuelle du système

Cet appareil doit être inspecté et réglé par un personnel de maintenance qualifié dans le cadre d'un programme de maintenance cuisine standard.

Frymaster **recommande** de faire inspecter cet appareil par un agent de maintenance agréé au moins une fois par an :

#### Friteuse

- Inspectez l'armoire (intérieur et extérieur, avant et arrière) pour vous assurer de l'absence d'un dépôt excessif ou d'une infiltration d'huile.
- Assurez-vous que l'ouverture du conduit de fumée n'est pas bouchée par des particules ou l'accumulation d'huile ou de graisse végétale solidifiée.
- Assurez-vous que les brûleurs et les composants associés (robinets de gaz, veilleuse, allumeurs, etc.) sont en bon état et fonctionnent correctement. Inspectez tous les raccords à gaz pour vous assurer qu'ils ne fuient pas et qu'ils sont bien serrés.
- Assurez-vous que la pression de la rampe des brûleurs correspond à celle spécifiée sur la plaque des valeurs nominales de l'appareil.
- Assurez-vous que les sondes de température et de protection surchauffe sont correctement connectées et serrées et qu'elles fonctionnent correctement, et que les protège-sondes sont présents et correctement installés.

- Assurez-vous que les composants du boîtier électrique (à savoir, ordinateur/contrôleur, relais, cartes d'interface, transformateurs, etc.) sont en bon état et ne portent aucune trace de dépôt d'huile ou d'autres salissures. Assurez-vous que les branchements des fils conducteurs du boîtier électrique sont sûrs et que les fils sont en bon état.
- Assurez-vous que toutes les sécurités (à savoir, commutateurs de sécurité de vidange, commutateurs de réarmement, etc.) sont présents et fonctionnent correctement.
- Assurez-vous que la cuve est en bon état, qu'elle ne fuit pas et que sa matière isolante est en bon état de service.
- Assurez-vous que les faisceaux de fils conducteurs et toutes les connexions sont sûres et en bon état.

### **Systeme de filtrage intégré**

- Inspectez toutes les conduites de vidange et de retour d'huile pour vous assurer de l'absence de fuites et vérifiez la sûreté de tous les raccords.
- Inspectez le bac du filtre pour vous assurer de l'absence de fuites et vérifier sa propreté. En présence d'une accumulation importante de miettes dans le plateau à miettes, avisez l'opérateur ou le propriétaire qu'il faut le vider dans un récipient ignifugé et le nettoyer tous les jours.
- Assurez-vous que tous les joints toriques et les joints d'étanchéité (y compris ceux de la Power Shower et du raccord rapide Filter Magic) sont présents et en bon état. Remplacez les joints toriques et les joints d'étanchéité s'ils sont usés ou endommagés.
- Vérifiez comme suit l'intégrité du système de filtrage :
  - Après avoir vidé le bac du filtre, placez chaque poignée de retour d'huile, l'une après l'autre, sur position Marche (ON). Assurez-vous que la pompe s'active et que des bulles apparaissent dans l'huile ou la graisse végétale de cuisson (ou que vous entendez des gargouillements au niveau de l'orifice de la Power Shower) de la cuve associée.
  - Fermez toutes les vannes de retour d'huile (en plaçant toutes les poignées de retour d'huile sur position OFF). Vérifiez le fonctionnement correct de chaque vanne de retour d'huile en activant la pompe du filtre à l'aide du levier sur l'un des micro-commutateurs de retour d'huile. Aucune bulle d'air ne doit être visible dans le bassin de friture (et vous ne devez pas entendre de gargouillements au niveau des orifices de la Power Shower).
  - Assurez-vous que le bac du filtre est correctement préparé pour le filtrage, puis versez l'huile chauffée à 350 °F (177 °C) de la cuve dans le bac et refermez la vanne de vidange de la cuve. Placez la poignée de retour d'huile sur position ON (Marche). Laissez retourner la totalité de l'huile ou de la graisse végétale dans la cuve (ceci est indiqué par des bulles dans l'huile ou la graisse végétale ou, sur les modèles à Power Showers, l'arrêt du débit d'huile depuis la Power Shower). Placez la poignée de retour d'huile sur position OFF (Arrêt). La cuve doit se remplir en environ 2 minutes 30 secondes.

# FRITEUSE À GAZ SÉRIE PRO H55

## CHAPITRE 6 : DÉPANNAGE RÉALISABLE PAR L'OPÉRATEUR

---

### 6.1 Introduction

Ce chapitre sert de guide de référence rapide à certains problèmes courants qui sont susceptibles de se produire durant le fonctionnement de l'appareil. Les guides de dépannage qui suivent permettent de corriger ou, pour le moins, de diagnostiquer précisément, les problèmes rencontrés avec cet appareil. Même si ce chapitre couvre l'essentiel des problèmes le plus souvent signalés, il est possible que vous rencontriez de problèmes non traités ici. Dans ce cas, le personnel d'assistance technique de Frymaster fera de son possible pour vous aider à identifier et résoudre le problème.

Pour solutionner un problème, procédez toujours par élimination en partant de la solution la plus simple à la plus complexe. Le plus important est de toujours essayer de cerner la cause d'un problème. Toute procédure corrective inclut des mesures visant à garantir la non-réurrence du problème. Si un contrôleur fonctionne mal en raison d'une connexion défectueuse, vérifiez toutes les autres connexions par la même occasion. Si un fusible continue à griller, cherchez à savoir pourquoi. Gardez toujours à l'esprit que la panne d'un petit composant peut souvent indiquer une panne potentielle ou le fonctionnement incorrect d'un composant ou d'un système plus important.

Certaines solutions recommandées dans ce chapitre impliquent le retrait de composants suspects et leur remplacement par des composants dont on sait qu'ils sont en bon état. Chaque fois que c'est indiqué, reportez-vous aux instructions spécifiques de la section 6.7.

En cas de doute sur la mesure correcte à prendre, n'hésitez pas à appeler le service technique Frymaster ou votre centre de SAV agréé Frymaster pour assistance.

### *Avant d'appeler un réparateur ou la permanence téléphonique Frymaster (1-800-551-8633) :*

- Assurez-vous que les cordons électriques sont branchés et que les disjoncteurs n'ont pas sauté.
- Assurez-vous que les raccords à gaz à démontage rapide sont correctement connectés.
- Assurez-vous que tous les robinets à gaz sont ouverts.
- Assurez-vous que la vanne de vidange de la cuve est fermée à fond.

 **DANGER**

**L'huile et la graisse végétale chaude causent des brûlures graves. N'essayez jamais de déplacer une friteuse qui contient de l'huile de cuisson ou de la graisse végétale chaude, ni de transférer de l'huile ou de la graisse végétale chaude d'un récipient à un autre.**

 **DANGER**

**Ce matériel doit être débranché en cas de dépannage, sauf en cas de tests des circuits électriques obligatoires. Soyez extrêmement prudents quand vous effectuez de tels tests.**

**Cet appareil peut avoir plus d'un point de branchement sur secteur. Débranchez tous les cordons d'alimentation avant toute maintenance.**

**L'inspection, les tests et la réparation des composants électriques doivent être confiés à un agent de maintenance agréé.**



## 6.2 Dépannage de friteuses avec Computer Magic III.5, minuterie de panier automatique ou contrôleur numérique

PROBLEME	CAUSES PROBABLES	MESURE CORRECTIVE
<b>Pas d'affichage sur l'ordinateur ou le contrôleur.</b>	A. Le contrôleur n'est pas sous tension.	A. Appuyez sur l'interrupteur de marche/arrêt (ON/OFF) pour mettre le contrôleur sous tension.
	B. La friteuse n'est pas alimentée.	B. Assurez-vous que la friteuse est branchée sur secteur et que le disjoncteur n'a pas sauté.
	C. Faisceau de câble de l'ordinateur ou du contrôleur endommagé.	C. Si possible, remplacez le faisceau de câbles suspect par un autre dont vous savez qu'il fonctionne. Si la friteuse fonctionne correctement, commandez un faisceau de câbles de rechange auprès du centre de SAV Frymaster.
	D. Ordinateur ou contrôleur en panne.	D. Si possible, remplacez l'ordinateur ou le contrôleur suspect par un autre dont vous savez qu'il fonctionne. Si la friteuse fonctionne correctement, commandez un ordinateur ou un contrôleur de rechange auprès du centre de SAV Frymaster.
<b>Problème s'affiche et l'alarme retentit.</b>	Faisceau de câble ou connecteur de l'ordinateur ou du contrôleur endommagé.	Si possible, remplacez le faisceau de câbles suspect par un autre dont vous savez qu'il fonctionne. Si la friteuse fonctionne correctement, commandez un faisceau de câbles de rechange auprès du centre de SAV Frymaster.
<b>HELP s'affiche et l'alarme retentit. Le voyant de chauffe s'allume, mais les brûleurs ne s'allument pas.</b>	A. La vanne de vidange n'est pas complètement fermée.	A. Appuyez sur l'interrupteur de marche/arrêt pour arrêter la friteuse (OFF), fermez à fond la ou les vannes de vidange, puis appuyez sur l'interrupteur de marche/arrêt pour rallumer la friteuse (ON).
	B. Le robinet de gaz n'est pas ouvert.	B. Ouvrez le robinet de gaz ( <b>ON</b> ).
	C. Le robinet d'arrêt manuel de gaz est fermé.	C. Assurez-vous que tout robinet d'arrêt manuel intégré est ouvert. Assurez-vous que le robinet du réseau de gaz est ouvert.
	D. Raccord à démontage rapide mal connecté sur la conduite de gaz.	D. Assurez-vous que le raccord à démontage rapide sur le flexible à gaz est fermement connecté à la friteuse.
	E. Soufflante d'air de combustion bouchée ou en panne.	E. Assurez-vous que la soufflante d'air de combustion fonctionne. Dans le cas contraire, appelez le centre de SAV Frymaster pour un dépannage. Si la soufflante d'air de combustion est fonctionnelle, nettoyez et réglez-la conformément aux instructions du chapitre 5 de ce manuel.

<b>PROBLEME</b>	<b>CAUSES PROBABLES</b>	<b>MESURE CORRECTIVE</b>
<b>Lo s'affiche, le voyant de chauffe s'allume et s'éteint normalement, mais les brûleurs ne s'allument pas et la soufflante ne fonctionne pas.</b>	A. Ordinateur ou contrôleur en panne.	A. Si possible, remplacez l'ordinateur ou le contrôleur suspect par un autre dont vous savez qu'il fonctionne. Si la friteuse fonctionne correctement, commandez un ordinateur ou un contrôleur de rechange auprès du centre de SAV Frymaster.
	B. Faisceau de câble de l'ordinateur ou du contrôleur endommagé.	B. Si possible, remplacez le faisceau de câbles suspect par un autre dont vous savez qu'il fonctionne. Si la friteuse fonctionne correctement, commandez un faisceau de câbles de rechange auprès du centre de SAV Frymaster.
<b>La friteuse prend beaucoup de temps à effectuer le cycle de fusion. HELP s'affiche peu après la fin du cycle de fusion.</b>	Soufflante d'air de combustion sale ou bouchée.	Nettoyez et réglez-la conformément aux instructions du chapitre 5 de ce manuel.
<b>La friteuse fonctionne normalement, mais la reprise est lente en cours de cuisson.</b>	Soufflante d'air de combustion sale ou bouchée.	Nettoyez et réglez-la conformément aux instructions du chapitre 5 de ce manuel.
<b>La friteuse fonctionne normalement, mais elle fait du bruit quand les brûleurs s'allument.</b>	A. Soufflante d'air de combustion sale ou bouchée.	A. Nettoyez et réglez-la conformément aux instructions du chapitre 5 de ce manuel.
	B. Buse d'aéragé du robinet de gaz sale ou bouchée (friteuses non-CE uniquement).	B. Nettoyez-la conformément aux instructions du chapitre 5 de ce manuel.
	C. Mauvais fonctionnement de la soufflante d'air de combustion.	C. Si la soufflante a du mal à arriver à sa vitesse de fonctionnement, contactez le centre de SAV pour un dépannage.
<b>HELP s'affiche et l'alarme retentit, mais la friteuse fonctionne normalement (fausse alarme).</b>	Ordinateur ou contrôleur en panne.	Si possible, remplacez l'ordinateur ou le contrôleur suspect par un autre dont vous savez qu'il fonctionne. Si la friteuse fonctionne correctement, commandez un ordinateur ou un contrôleur de rechange auprès du centre de SAV Frymaster.
<b>L'ordinateur ne passe pas en mode de programmation et certains boutons ne fonctionnent pas.</b>	Ordinateur ou contrôleur en panne.	Si possible, remplacez l'ordinateur ou le contrôleur suspect par un autre dont vous savez qu'il fonctionne. Si la friteuse fonctionne correctement, commandez un ordinateur ou un contrôleur de rechange auprès du centre de SAV Frymaster.
<b>Le voyant de chauffe est allumé et la soufflante fonctionne, mais le brûleur ne s'allume pas.</b>	Fusible grillé sur la carte d'interface ou le module d'allumage.	Remplacez le fusible conformément aux instructions de la section 6.6 de ce chapitre.

PROBLEME	CAUSES PROBABLES	MESURE CORRECTIVE
Le voyant de chauffe reste éteint au démarrage. <b>HI</b> ou <b>HOT</b> s'affiche et l'alarme retentit.	Ordinateur ou contrôleur en panne.	Si possible, remplacez l'ordinateur ou le contrôleur suspect par un autre dont vous savez qu'il fonctionne. Si la friteuse fonctionne correctement, commandez un ordinateur ou un contrôleur de rechange auprès du centre de SAV Frymaster.

### 6.3 Dépannage de friteuses à contrôleur à semi-conducteurs (analogique)

PROBLEME	CAUSES PROBABLES	MESURE CORRECTIVE
L'interrupteur d'alimentation est sur <b>ON</b> , aucun voyant ne s'allume sur le contrôleur et la friteuse ne chauffe pas.	A. La friteuse n'est pas alimentée.	A. Assurez-vous que la friteuse est branchée sur secteur et que le disjoncteur n'a pas sauté.
	B. Faisceau de câble du contrôleur endommagé.	B. Si possible, remplacez le faisceau de câbles suspect par un autre dont vous savez qu'il fonctionne. Si la friteuse fonctionne correctement, commandez un faisceau de câbles de rechange auprès du centre de SAV Frymaster.
	C. Contrôleur en panne.	C. Si possible, remplacez le contrôleur suspect par un autre dont vous savez qu'il fonctionne. Si la friteuse fonctionne correctement, commandez un ordinateur ou un contrôleur de rechange auprès du centre de SAV Frymaster.
L'interrupteur d'alimentation est sur <b>ON</b> , le voyant d'erreur est allumé et le voyant de chauffe est éteint.	Faisceau de câble du contrôleur endommagé.	Si possible, remplacez le faisceau de câbles suspect par un autre dont vous savez qu'il fonctionne. Si la friteuse fonctionne correctement, commandez un faisceau de câbles de rechange auprès du centre de SAV Frymaster.
L'interrupteur d'alimentation est sur <b>ON</b> , le voyant d'erreur est allumé et le voyant de chauffe est allumé. Les brûleurs ne s'allument pas.	A. La vanne de vidange n'est pas complètement fermée.	A. Appuyez sur l'interrupteur de marche/arrêt pour arrêter la friteuse ( <b>OFF</b> ), fermez à fond la ou les vannes de vidange, puis appuyez sur l'interrupteur de marche/arrêt pour rallumer la friteuse ( <b>ON</b> ).
	B. Le robinet de gaz n'est pas ouvert.	B. Ouvrez le robinet de gaz ( <b>ON</b> ).
	C. Le robinet d'arrêt manuel de gaz est fermé.	C. Assurez-vous que tout robinet d'arrêt manuel intégré est ouvert. Assurez-vous que le robinet du réseau de gaz est ouvert.
	D. Raccord à démontage rapide mal connecté sur la conduite de gaz.	D. Assurez-vous que le raccord à démontage rapide sur le flexible à gaz est fermement connecté à la friteuse.
	E. Soufflante d'air de combustion bouchée ou en panne.	E. Assurez-vous que la soufflante d'air de combustion fonctionne. Dans le cas contraire, appelez le centre de SAV Frymaster pour un dépannage. Si la soufflante d'air de combustion est fonctionnelle, nettoyez et réglez-la conformément aux instructions du chapitre 5 de ce manuel.

PROBLEME	CAUSES PROBABLES	MESURE CORRECTIVE
<b>Le voyant de chauffe s'allume et s'éteint normalement. La soufflante ne fonctionne pas et les brûleurs ne s'allument pas.</b>	A. Contrôleur en panne.	A. Si possible, remplacez le contrôleur suspect par un autre dont vous savez qu'il fonctionne. Si la friteuse fonctionne correctement, commandez un ordinateur ou un contrôleur de rechange auprès du centre de SAV Frymaster.
	B. Faisceau de câble du contrôleur endommagé.	B. Si possible, remplacez le faisceau de câbles suspect par un autre dont vous savez qu'il fonctionne. Si la friteuse fonctionne correctement, commandez un faisceau de câbles de rechange auprès du centre de SAV Frymaster.
<b>La friteuse prend beaucoup de temps à effectuer le cycle de fusion. Le voyant de chauffe est allumé. Le voyant d'erreur s'allume brièvement après la fin du cycle de fusion.</b>	Soufflante d'air de combustion sale ou bouchée.	Nettoyez et réglez-la conformément aux instructions du chapitre 5 de ce manuel.
<b>La friteuse fonctionne normalement, mais la reprise est lente en cours de cuisson.</b>	Soufflante d'air de combustion sale ou bouchée.	Nettoyez et réglez-la conformément aux instructions du chapitre 5 de ce manuel.
<b>La friteuse fonctionne normalement, mais elle fait du bruit quand les brûleurs s'allument.</b>	A. Soufflante d'air de combustion bouchée.	A. Nettoyez et réglez-la conformément aux instructions du chapitre 5 de ce manuel.
	B. Buse d'aéragé du robinet de gaz sale ou bouchée (friteuses non-CE uniquement).	B. Nettoyez-la conformément aux instructions du chapitre 5 de ce manuel.
	C. Mauvais fonctionnement de la soufflante d'air de combustion.	C. Si la soufflante a du mal à arriver à sa vitesse de fonctionnement, contactez le centre de SAV pour un dépannage.
<b>Le voyant de chauffe est allumé et la soufflante fonctionne, mais le brûleur ne s'allume pas.</b>	Fusible grillé sur la carte d'interface ou le module d'allumage.	Remplacez le fusible conformément aux instructions de la section 6.6 de ce chapitre.
<b>Le voyant de chauffe s'allume et s'éteint normalement et la friteuse fonctionne normalement, mais le voyant d'erreur s'allume en continu (fausse alarme).</b>	A. Contrôleur en panne.	A. Si possible, remplacez le contrôleur suspect par un autre dont vous savez qu'il fonctionne. Si la friteuse fonctionne correctement, commandez un ordinateur ou un contrôleur de rechange auprès du centre de SAV Frymaster.
	B. Faisceau de câble du contrôleur endommagé.	B. Si possible, remplacez le faisceau de câbles suspect par un autre dont vous savez qu'il fonctionne. Si la friteuse fonctionne correctement, commandez un faisceau de câbles de rechange auprès du centre de SAV Frymaster.

PROBLEME	CAUSES PROBABLES	MESURE CORRECTIVE
<p><b>Le voyant de chauffe est allumé, mais l'interrupteur d'alimentation est sur OFF. Après le démarrage initial, la friteuse continue à chauffer jusqu'à ce que le voyant d'erreur s'allume. La température du bassin de friture est supérieure à 210 °C.</b></p>	<p>Contrôleur en panne.</p>	<p>Si possible, remplacez le contrôleur suspect par un autre dont vous savez qu'il fonctionne. Si la friteuse fonctionne correctement, commandez un ordinateur ou un contrôleur de rechange auprès du centre de SAV Frymaster.</p>

#### 6.4 Dépannage du système de filtrage intégré

PROBLEME	CAUSES PROBABLES	MESURE CORRECTIVE
<p><b>La pompe ne démarre pas.</b></p> <p><b>OU</b></p> <p><b>La pompe s'arrête durant le filtrage.</b></p>	<p>A. L'interrupteur de surchauffe a disjoncté suite à la surchauffe du moteur.</p> <p>Test : Si la pompe s'est arrêtée subitement durant la procédure de filtrage, surtout si c'est après plusieurs cycles de filtrage, le moteur de la pompe a probablement surchauffé. Placez la poignée du filtre sur position OFF, laissez refroidir la pompe pendant au moins 45 minutes, puis appuyez sur le bouton de réarmement du moteur de la pompe. Essayez d'activer la pompe.</p>	<p>A. Si la pompe fonctionne normalement après avoir réarmé l'interrupteur de surchauffe, la pompe a surchauffé.</p> <p>Filtrez toujours l'huile ou la graisse végétale à la température de cuisson ou quasiment.</p> <p>Laissez refroidir le moteur de la pompe pendant dix minutes environ après avoir filtré deux bassins de friture complets l'un après l'autre.</p> <p>Vérifiez le filtre en papier entre les filtrages. Remplacez le papier si beaucoup de sédiments se sont accumulés.</p>
	<p>B. Microcommutateur de la poignée du filtre en panne.</p> <p><i>Test :</i> S'il s'agit d'une friteuse à bassins multiples, essayez d'utiliser la pompe en actionnant une autre poignée. Si la pompe démarre, le microcommutateur de la poignée est mal aligné ou en panne.</p> <p>Quand la poignée est placée sur position ON, le levier du microcommutateur doit être fermement appuyé contre le commutateur. Si c'est le cas, le commutateur est en panne. Dans le cas contraire, le commutateur est desserré et/ou mal aligné.</p>	<p>B. Si le commutateur est desserré, serrez les écrous et les boulons en le maintenant en place, en vous assurant qu'en plaçant la poignée sur ON, le levier du microcommutateur est appuyé fermement contre le commutateur.</p> <p>Si le commutateur est en panne, appelez votre centre de SAV Frymaster.</p>

PROBLEME	CAUSES PROBABLES	MESURE CORRECTIVE
(suite de la page précédente)	<p>C. Blocage de la pompe.</p> <p><b>Test :</b> Fermez la vanne de vidange. Placez la poignée du filtre sur position OFF, laissez refroidir la pompe pendant au moins 45 minutes, puis appuyez sur le bouton de réarmement du moteur de la pompe. Sortez le bac du filtre de l'appareil, puis activez la pompe. Si le moteur de la pompe ronfle puis s'arrête, la pompe est bloquée.</p>	<p>C. Les blocages de pompe sont généralement causés par l'accumulation de sédiments dans la pompe en raison de papier filtre de la mauvaise dimension ou mal installé et de l'absence d'utilisation du tamis à miettes. Appelez votre centre de SAV Frymaster pour faire débloquer la pompe.</p> <p>Assurez-vous que le filtre en papier est de la bonne dimension et installé correctement, et que le tamis à miettes est en place.</p>
<p><b>La pompe démarre, mais aucun transfert n'a lieu ou le transfert est très lent.</b></p>	<p>A. L'huile ou la graisse végétale est trop froide pour le filtrage.</p>	<p>A. Pour filtrer correctement, l'huile ou la graisse végétale doit être à 177 °C ou quasiment. À des températures inférieures, l'huile ou la graisse végétale devient trop épaisse pour passer facilement au travers du filtre, ce qui ralentit son retour et entraîne la surchauffe du moteur de la pompe.</p>
	<p>B. Composants du bac du filtre mal installés ou mal préparés.</p> <p><b>Test :</b> Fermez la vanne de vidange. Placez la poignée du filtre sur OFF, sortez le bac du filtre (et la Power Shower, le cas échéant) de l'appareil. Remettez la poignée du filtre sur ON.</p> <p>Si un courant d'air puissant sort de l'orifice de retour d'huile (ou de l'orifice de la Power Shower), le problème se situe au niveau des composants du bac du filtre.</p>	<p>B. Retirez l'huile du bac du filtre et remplacez le filtre en papier, en vous assurant que le tamis est en place <i>sous</i> le papier.</p> <p>C. Si ceci ne suffit pas à corriger le problème, le tube de succion du filtre est probablement bouché. Pour le déboucher, utilisez un fil de fer fin et souple. Si vous n'y arrivez pas, appelez votre centre de SAV Frymaster.</p>
<p><b>La Power Shower ne vaporise pas correctement.</b></p>	<p>A. Ouvertures bouchées ou graisse végétale solidifiée dans la Power Shower.</p> <p><b>Test :</b> Regardez si de l'huile ou de la graisse végétale sort autour du joint de la Power Shower, mais pas des orifices situés autour du cadre. Si c'est le cas, la Power Shower est bouchée.</p>	<p>A. Nettoyez-la conformément aux instructions du chapitre 5 de ce manuel.</p>
	<p>B. Joints toriques et joint usés ou manquants sur la Power Shower.</p>	<p>B. Assurez-vous que les joints toriques et le joint d'étanchéité sont présents et en bon état.</p>

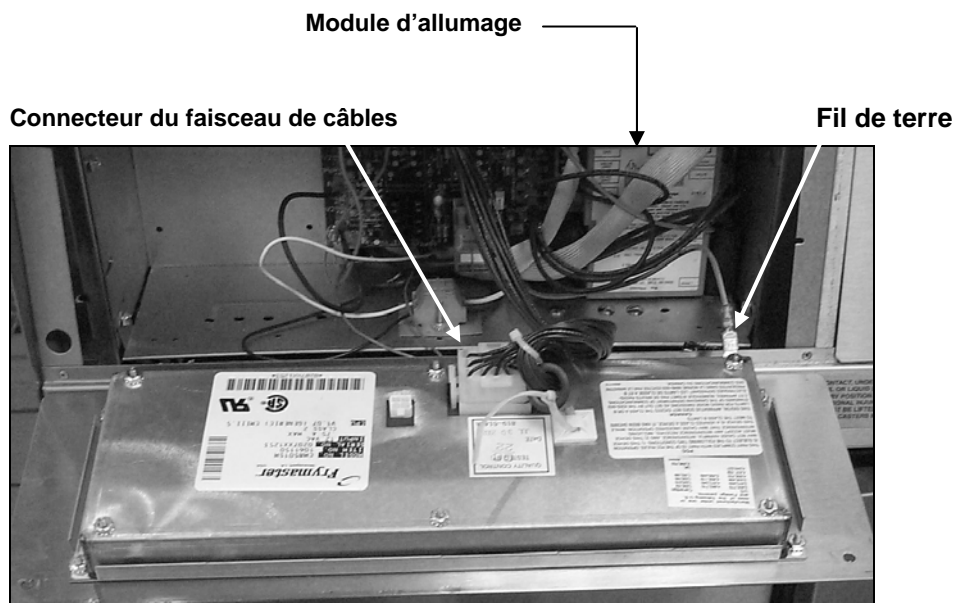
PROBLEME	CAUSES PROBABLES	MESURE CORRECTIVE
(suite de la page précédente)	C. Papier manquant dans le bac du filtre. (Ceci cause une trop forte pression dans les conduites de retour d'huile, ce qui produit un débit puissant via la Power Shower, mais aussi la projection d'huile autour du joint d'étanchéité.)	C. Assurez-vous que le filtre en papier est correctement installé dans le bac.

### 6.5 Dépannage du panier automatique

PROBLEME	CAUSES PROBABLES	MESURE CORRECTIVE
<b>Le mouvement du panier automatique se fait par saccades et/ou est bruyant.</b>	Les tiges du panier automatique doivent être lubrifiées.	Lubrifiez les tiges du panier automatique avec du Lubriplate™ ou une graisse blanche légère équivalente.

### 6.6 Remplacement du contrôleur ou du faisceau de câbles du contrôleur

1. Démontez la friteuse de l'alimentation électrique. La monture de contrôleur dans tenu en place par des étiquettes au dessus et au bas. Glissez le désengagement de monture jusqu'à les étiquettes inférieures. Glissez alors la monture vers le bas pour désengager les étiquettes supérieures. Enlevez les deux vis principales tenant le contrôleur sur l'armature de panneau de commande. Balancez le panneau ouvert à partir du dessus, en lui permettant de se reposer sur ses étiquettes de charnière.



2. Débranchez le faisceau de câbles de l'arrière du contrôleur et, si vous remplacez le faisceau, débranchez-le de la carte d'interface.
3. Débranchez le fil de terre du contrôleur et retirez le contrôleur en le soulevant des fentes des charnières du châssis du panneau de commande.
4. Procédez inversement pour installer un nouveau contrôleur ou un faisceau de câbles.



**Enodis**<sup>®</sup>  
One Company, Countless Solutions

**Frymaster, L.L.C., 8700 Line Avenue, PO Box 51000, Shreveport, Louisiana 71135-1000 USA**  
**Adresse d'expédition : 8700 Line Avenue, Shreveport, Louisiane 71106 - États-Unis**

**TÉL 1-318-865-1711 FAX (Pièces) 1-318-688-2200 FAX (Assistance technique) 1-318-219-7135**

**IMPRIMÉ AUX ÉTATS-UNIS**

**PERMANENCE TÉLÉPHONIQUE**  
**1-318-865-1711**

**SEPTEMBRE 2005**