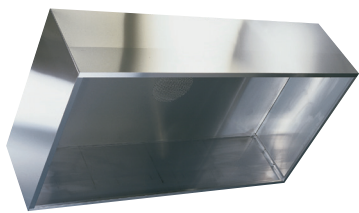


NOTICE D'INSTALLATION ET D'ENTRETIEN



Hotte CANTOLINE



RECOMMANDATIONS

Avant d'installer et d'utiliser cette hotte, lire attentivement et intégralement cette notice.

Toutes les réglementations locales et nationales ainsi que les normes Européennes doivent être respectées lors de l'installation de l'appareil.

L'installation de nos matériels doit être effectuée par du personnel compétent.

Ce matériel est fragile et nécessite toutes les précautions nécessaires à sa manipulation.

ATTENTION : l'exposition prolongée du film protecteur aux rayons solaires, peut provoquer une polymérisation de celui-ci sur la tôle inox. **NE PAS STOCKER LES HOTTES AU SOLEIL.**

Limites d'emploi : Cette hotte est exclusivement réservée à une utilisation d'extraction de cuisine. Elle doit être raccordée à un réseau de gaine vers l'extérieur selon les normes en vigueur.

Risque de coupure sur des pièces métallique interne. Se munir d'équipements de protection individuelle adéquate.

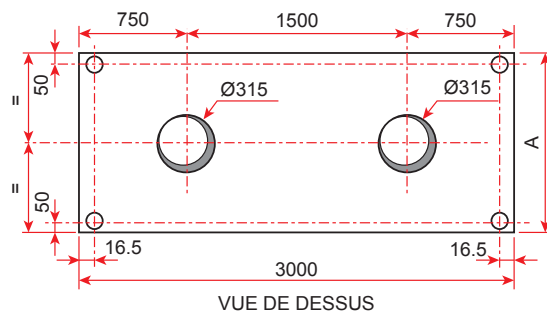
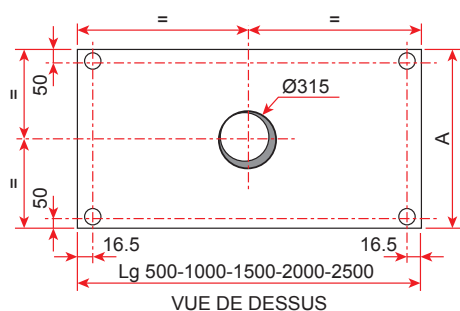
INSTALLATION

MISE EN PLACE

Déballer l'appareil.

La hotte doit être fixée à une structure adaptée à son poids. Il est conseillé d'utiliser tous les points de fixations disponibles.

FIXATION AU PLAFOND : Utiliser les écrous sertis M8 permettant de suspendre l'appareil à l'aide de tiges filetées M8 (non fournies) et vérifier, pour chaque bloc, sa position à l'aide d'un niveau.



ASSEMBLAGE DE HOTTE MULTI MODULE.

Démonter la ou les barres de maintien sur les modules dépourvus de joues.

Faire un joint silicone sur la périphérie (nous recommandons SILICOMETRE 700°). Avec la visserie M6 fournie, assembler les modules. Vérifier le niveau de chaque module.

Raccorder la hotte à un conduit de ventilation suffisamment dimensionné, selon les normes en vigueur.

MISE EN SERVICE.

Retirer entièrement le film PVC de protection recouvrant l'appareil.

ENTRETIEN

La maintenance doit être réalisée par un personnel qualifié.

RECOMMANDATIONS POUR LE NETTOYAGE DE LA HOTTE :

- ◇ Le circuit d'extraction d'air vicié, de buées et de graisses (capteur de hotte inclus) doit être nettoyé complètement, y compris les ventilateurs, au moins une fois par an (article GC 18).
- ◇ Utiliser des éponges ou à défaut des brosses douces type nylon.
- ◇ Brossez toujours dans le même sens que le polissage.
- ◇ Rincer à grande eau. Essuyer à la raclette caoutchouc ou à défaut avec un chiffon doux propre.
- ◇ Emploi possible de nettoyeurs haute pression (sauf dans le moto ventilateur), avec ou sans produits lessiviels, et / ou eau chaude.
- ◇ Un bouchon de purge est monté par défaut sur toutes nos hottes pour faciliter l'évacuation des eaux usées. Bouchon raccordable en raccord G3/8 (12/17 mm).
- ◇ D'une manière générale, utiliser des instruments et outils propres.

IL FAUT ÉVITER L'UTILISATION :


- ◇ Brosses et laines métalliques.
- ◇ Tampons métalliques.
- ◇ Brosses dures.
- ◇ Tampons et poudres abrasifs (même très fins).
- ◇ Produits chlorés, cirant et javellisant.
- ◇ Tout produit dont la composition n'est pas connue ou n'est pas adaptée : nitrique, fluorhydrique, etc.

DECLARATION DE CONFORMITE DU FABRIQUANT

La Société ALVENE déclare sous sa propre et exclusive responsabilité que cet appareil est conçu et fabriqué dans les règles de l'art, et qu'il est conforme à la réglementation en vigueur, notamment à l'article GC 14 du Règlement de Sécurité contre l'Incendie dans les Etablissements Recevant du Public (R S C I / E R P).

En outre, la société déclare que les équipements sont conformes aux exigences, compatibilité électromagnétique CEM 2004/108/CE/EN 55014-1/EN55014-2/EN61000-3-2/EN61000-3-3, basse tension 2006/95/CE EN60335-1/EN60335-2-99/EN62233. L'installation de cet appareil sur site, pourra être déclarée par l'installateur, conforme aux dispositions, dans la mesure où le raccordement au réseau électrique et la mise en place de l'appareil respectent les réglementations appliquées.

Le Président



Denis VAN LITSENBORGH