



EPLUCHEUSE PI-10 230/50/1 (MONOPHASE)

10 Kg / cycle.



1000651



Dimensions extérieures

- ✓ Largeur : 435 mm
- ✓ Profondeur: 635 mm
- ✓ Hauteur : 668 mm

Dimensions extérieures avec socle

- ✓ Largeur avec socle: 433 mm
- ✓ Profondeur avec socle: 638 mm
- ✓ Hauteur avec socle: 1040 mm

Poids net: 36.2 Kg

Dimensions extérieures de la machine emballée

670 x 470 x 810 mm

Poid brut: 43.9 Kg

DESCRIPTION COMMERCIALE

Pour l'épluchage des pommes de terre, carottes et autres produits similaires.

- ✓ Fabrication inox.
- ✓ Mélangeurs latéraux avec abrasif en carbure de silice (approuvé par NSF).
- ✓ Plateau en aluminium avec abrasif en carbure de silice (approuvé par NSF), facile à enlever pour son nettoyage.
- ✓ Entraînement automatique des déchets vers la vidange.
- ✓ Efficacité énergétique par l'optimisation des moteurs.
- ✓ Couvercle transparent en polycarbonate relevable, avec fermeture et dispositif de sécurité.
- ✓ Porte en aluminium avec fermeture hermétique et dispositif de sécurité.
- ✓ Bouton de commande avec protection IP65 contre l'humidité et les éclaboussures d'eau.
- ✓ Système anti-retour à l'entrée d'eau
- ✓ Contact auxiliaire pour une électrovanne extérieure.
- ✓ Minuterie de 0 à 6 mn et fonctionnement en continu.

OPTIONS

- Socle inox avec filtre et dispositif anti-mousse.

ACCESSOIRES

- Socles
- Filtres M / PI / PES

SPÉCIFICATIONS

Production/heure: 200 Kg / 240 Kg

Capacité de charge par cycle: 10 Kg

Minuterie (mini-maxi): 0' - 6'

Puissance totale : 550 W

Alimentation électrique (v) : 230 V / 50 Hz / 1 ~ / (3.5 A)

Fiche: -



PRÉPARATION DYNAMIQUE
ÉPLUCHEUSES À POMMES DE TERRE

fiche commerciale
mise à jour 28/06/2022

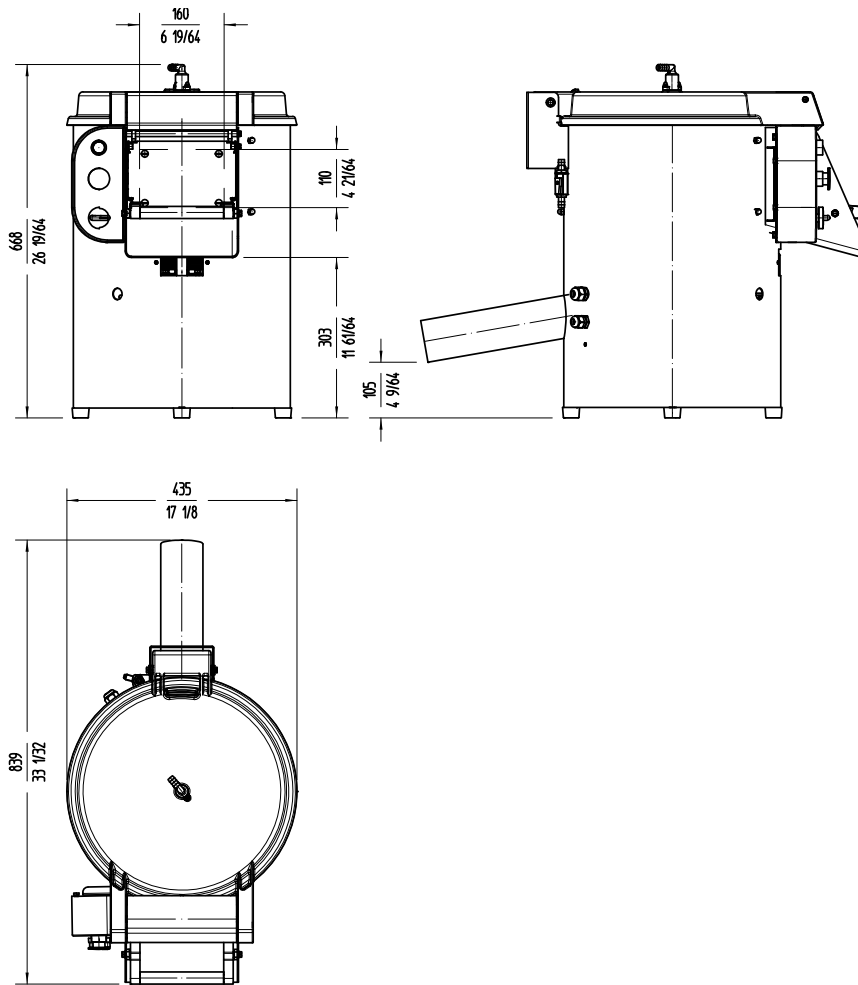


EPLUCHEUSE PI-10 230/50/1 (MONOPHASE)

10 Kg / cycle.



1000651



PRÉPARATION DYNAMIQUE
ÉPLUCHEUSES À POMMES DE TERRE



FRANCE
www.sammic.fr
P.A.E. les Joncaux
Bât. des Transitaires, bureau C
64700 - Hendaye
france@sammic.com
Tel.: +33 5 59 20 99 70

EXPORT
fr.sammic.com
Basarte 1
27720 Azkoitia, Spain
sales@sammic.com
Tel.: +34 943 15 72 36



Projet	Date
Réf.	Unités.
Approuvé	

fiche commerciale
mise à jour 28/06/2022