

## AE401P

ARMOIRE RÉFRIGÉRÉE - PORTE PLEINE  
Positive -1°C/+6°C - 400 litres



**AFFICHAGE DIGITAL**

**ISOLATION 60 MM SANS CFC**

**SÉRRURE À CLÉ**



### CARACTÉRISTIQUES PRODUIT :

- Finition extérieure laquée blanche et intérieur blanc thermoformé ABS à angles arrondis.
- Porte réversible avec fermeture par joint magnétique facilement démontables.
- Poignée ergonomique intégrée sur toute la hauteur.
- Fermeture à clé d'origine, roulettes à l'arrière et vérins réglables à l'avant.
- Évaporateur type Roll bond + ventilateur de brassage.
- Dégivrage et réévaporation automatiques.
- Régulation électronique et affichage digital.
- Groupe frigorifique en classe climatique 4
- 20 glissières thermoformés ABS.
- Possibilité de placer plusieurs armoires côte à côte.



Volume net

395 litres



Gaz réfrigérant

R600a



Dimensions ext.  
( L x P x H )

626 x 745 x 1865 mm



Alimentation

230 V/50Hz



Poids  
Net / Brut

77 kg / 82 kg



### Besoin de plus d'informations ?

Venez découvrir les détails complémentaires sur la fiche technique mise en ligne !



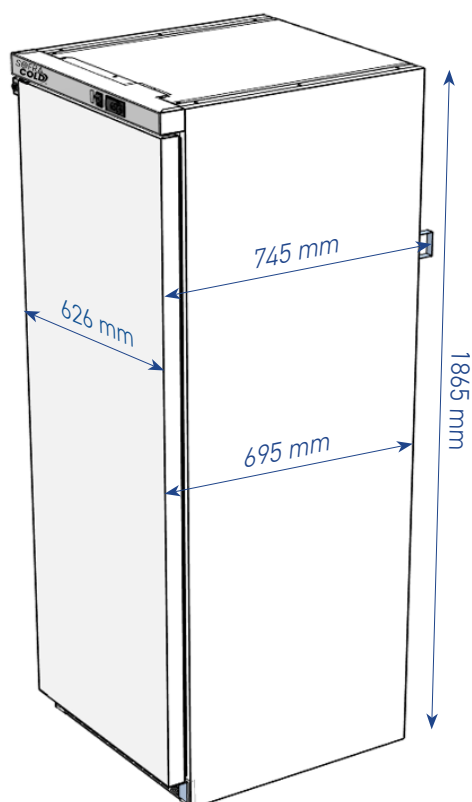
## CARACTÉRISTIQUES



CARACTÉRISTIQUES	AE401P
TEMPÉRATURE	Positive -1°C/+6°C
VOLUME NET	395 L
PUISSANCE	0,186 kW
ÉPAISSEUR ISOLATION	60 mm sans CFC
DIMENSIONS INT. (L X P X H)	502 x 573 x 1632 mm
DIMENSIONS EXT. (L X P X H)	626 x 745 x 1865 mm
TYPE DE GAZ	R600a
DOTATION	3 grilles réglables en hauteur + 1 grille de fond

## DIMENSIONS

DIMENSIONS HORS TOUT



ENCOMBREMENT PORTE OUVERTE

