

MEUBLES RÉFRIGÉRÉS GASTRONORME modèles avec groupe



CARACTERISTIQUES GENERALES

Construction en acier inoxydable de qualité alimentaire, avec une teneur en chrome supérieure à 17,5%.

- Bac de ré évaporation des eaux de condensation.
- Groupe extractible.
- Câble d'alimentation 3G1,5 longueur 2,7 m fourni.

Dessus :

- En acier inoxydable avec bandeau avant rayonné, hauteur 60 mm.
- Doublage par panneau stratifié hydrofuge collé au double face.

Réserve :

- Isolation épaisseur 50 mm de toutes les parois par mousse de polyuréthane injectée.
- Fond embouti et angles verticaux rayonnés.
- Evaporateur ventilé avec tunnel de diffusion en plafond.
- Glissières en U crochetales sur crémaillères amovibles.
- 3 Niveaux de glissières fournis, réglables sur 12 positions.
- Intérieur et extérieur des portes en acier inoxydable avec entrées GN 1/1 de 325 mm.
- Fermeture des portes par joint magnétique.
- Portes réversibles avec rappel.

Commande :

- Thermostat électronique à affichage digital avec dégivrage automatique.

Fin de vie :

- Filière de recyclage DEEE.
- Fiche de caractéristiques environnementales disponible sur simple demande.

Caractéristiques techniques :

- | | | | |
|------------------------|------------|------------------------|-----------------|
| - Tension nominale | : 230V 1N~ | - Indice de protection | : IP 24 |
| - Fréquence | : 50 Hz | - Réfrigérant | : R290 |
| - Classe de l'appareil | : I | - Niveau sonore | : < 60 db(A) |
| - Classe climatique | : T | - Normes | : NF EN 60335-1 |

MEUBLES A FROID POSITIF (- 2 °C à + 10 °C)

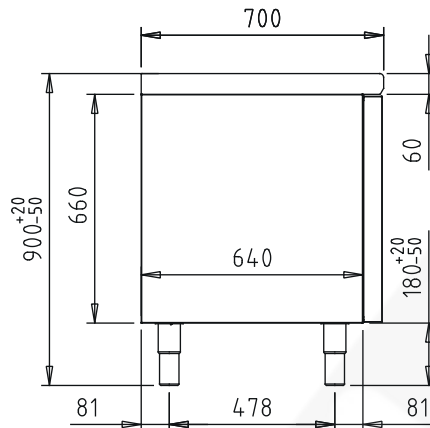
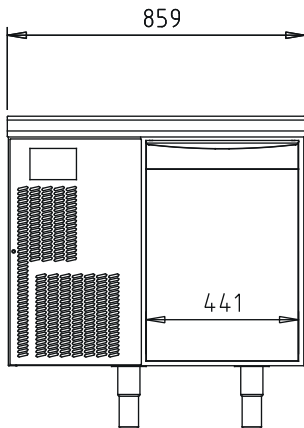
Meuble avec	Dim. l x L hors tout	P. frigorifique (W) T. evap. -10°	P. absorbée (W)	Sans dossier	Poids (kg)	Avec dossier	Poids (kg)
1 porte	700 x 859	383	280	508 001	115	528 001	116
2 tiroirs hauteur 210 mm	700 x 859	383	280	508 002	115	528 002	116
3 tiroirs hauteur 105 mm	700 x 859	383	280	508 004	115	528 004	116
2 tiroirs : 1 hauteur 320 mm + 1 hauteur 105mm	700 x 859	383	280	508 005	115	528 005	116
2 portes	700 x 1313	383	280	508 011	126	528 011	128
1 porte + 2 tiroirs hauteur 210 mm	700 x 1313	383	280	508 012	126	528 012	128
2 x 2 tiroirs hauteur 210 mm	700 x 1313	383	280	508 013	126	528 013	128
1 porte + 3 tiroirs hauteur 105 mm	700 x 1313	383	280	508 014	126	528 014	128
2 tiroirs : 1 hauteur 320 mm + 1 hauteur 105mm	700 x 1313	383	280	508 015	126	528 015	128
3 portes	700 x 1767	621	435	508 021	161	528 021	163
2 portes + 2 tiroirs hauteur 210 mm	700 x 1767	621	435	508 022	161	528 022	163
1 porte + 2 x 2 tiroirs hauteur 210 mm	700 x 1767	621	435	508 023	161	528 023	163
2 portes + 3 tiroirs hauteur 105 mm	700 x 1767	621	435	508 024	161	528 024	163
2 tiroirs : 1 hauteur 320 mm + 1 hauteur 105mm	700 x 1767	621	435	508 025	161	528 025	163
4 portes	700 x 2221	621	435	508 031	194	528 031	197
3 portes + 2 tiroirs hauteur 210 mm	700 x 2221	621	435	508 032	194	528 032	197
2 portes + 2 x 2 tiroirs hauteur 210 mm	700 x 2221	621	435	508 033	194	528 033	197
3 portes + 3 tiroirs hauteur 105 mm	700 x 2221	621	435	508 034	194	528 034	197
2 tiroirs : 1 hauteur 320 mm + 1 hauteur 105mm	700 x 2221	621	435	508 035	194	528 035	197

MEUBLES A FROID NEGATIF (- 20 °C à - 10 °C)

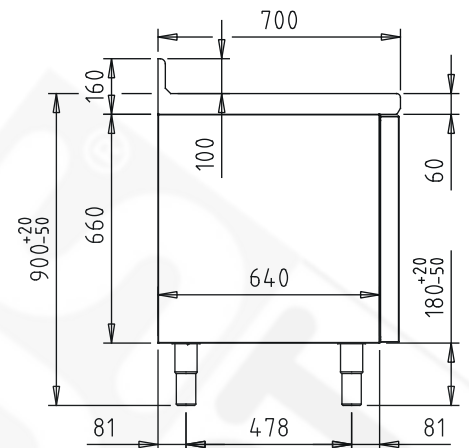
Meuble avec	Dim. l x L hors tout	P. frigorifique (W) T. evap. -25°	P. absorbée (W)	Sans dossier	Poids (kg)	Avec dossier	Poids (kg)
1 porte	700 x 859	449	420	508 046	117	528 046	118
2 portes	700 x 1313	449	420	508 047	130	528 047	132
3 portes	700 x 1767	727	640	508 048	163	528 048	165

MEUBLES RÉFRIGÉRÉS GASTRONORME

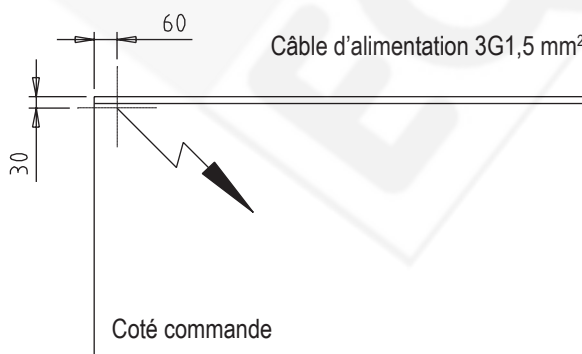
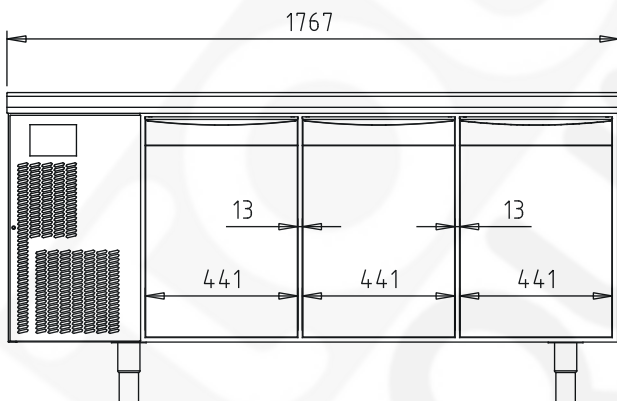
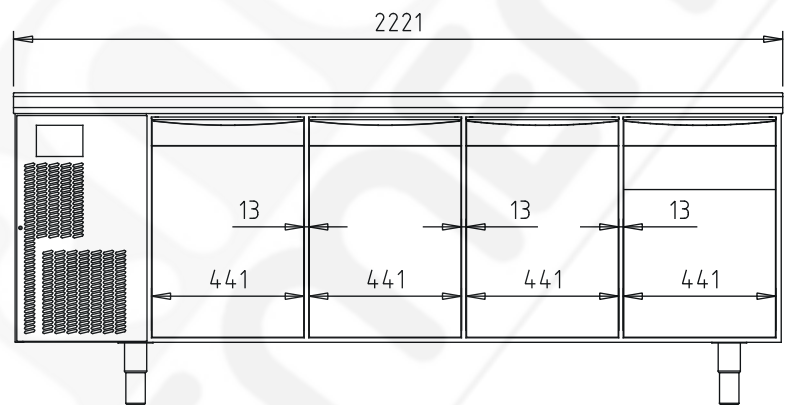
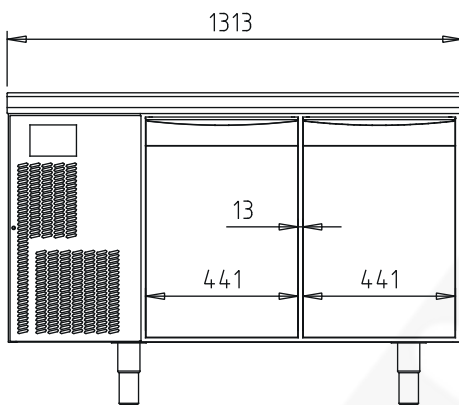
modèles avec groupe



Modèle sans dossier



Modèle avec dossier



Câble d'alimentation 3G1,5 mm² longueur 2,7 m fourni

Côté commande